



Projekt

PUT-UP ISTRE

Prostorno uređenje teritorija – unutrašnjost i priobalje Istre



Idejni projekt uređenja gradske rive u Puli

Projekt elektroinstalacija javne rasvjete

2016.



OSNOVNE INFORMACIJE

Naziv programa:

Operativni program Slovenija – Hrvatska 2007.-2013. (Evropski fond za regionalni razvoj)

Upravljačko tijelo programa:

Služba Vlade Republike Slovenije za razvoj i evropsku kohezijsku politiku

Naziv projekta:

Prostorno uređenje teritorija – unutrašnjost i priobalje Istre

Akronim:

PUT – UP ISTRE

Projektne partneri:

Zavod za prostorno uređenje Istarske županije, Mestna občina Koper, Grad Pula-Pola, Regionalni razvojni center Koper, Univerza v Ljubljani Fakulteta za arhitekturo, Grad Buzet

Prioritet:

Održivo upravljanje prirodnim resursima - Zaštita okoliša

Uključene regije:

Slovenija: Notranjsko-kraška regija, Obalno-kraška regija, Osrednjeslovenska regija
Hrvatska: Istarska županija

Vrijeme trajanja projekta:

02. veljače 2015. – 01. svibnja 2016.

Internet stranica programa:

www.si-hr.eu

Internet stranica projekta:

www.put-up-istre.eu

podnositelj zahtjeva

GRAD PULA
Forum 2, Pula

naziv zahvata u prostoru

UREĐENJE GRADSKE RIVE U PULI

lokacija zahvata u prostoru

katastarska općina: Pula

naziv projektiranog dijela
zahvata u prostoru

JAVNA RASVJETA I RASVJETA OKOLIŠA

razina

IDEJNI PROJEKT

strukovna odrednica

ELEKTROTEHNIČKI DIO

naziv projekta i mapa

**PROJEKT ELEKTROINSTALACIJA
JAVNE RASVJETE
MAPA 4/6 – Knjiga 2**

zaj. oznaka projekta

W-6802

broj projekta

2016/05

projektant

Tomislav Godena, mag.ing.el.

direktor

Dean Skira

mjesto i datum

Pula, veljača 2016.

SKIRA d.o.o.	Podnositelj zahtjeva:	GRAD PULA	Razina:	IDEJNA
Veruda 60b, 52100 PULA			Broj:2016/05	ZOP: W-6802
Projektant: Tomislav Godena mag.ing.el.	Naziv zahvata u prostoru:	UREĐENJE GRADSKE RIVE U PULI	Datum: veljača 2016.	Strana: 2

Popis mapa i projektanata

Naziv projekta: **UREĐENJE GRADSKE RIVE U PULI**

Zajednička oznaka projekta (Z.O.P.): **W-6802**

Idejni projekt

MAPA 1/6

Br.pr. W-6802-ID/A

Arhitektonski projekt

izrađivač: Urbis d.o.o. Pula
projektanti: Dino Krizmanić, dipl.ing.arh.
Leonid Zuban, dipl.ing.arh.
Edit Matika, dipl.ing.arh.
suradnici: Silvana Pilar arh.teh.

MAPA 2/6

Br.pr. 1812/15

Građevinski projekt konstrukcije

izrađivač: TGI d.o.o. Pula
projektant: Franko Grubišić, dipl.ing.građ.

MAPA 3/6

Br.pr.W-6802-ID/VO

Projekt odvodnje i navodnjavanja

izrađivač: Urbis d.o.o. Pula
projektant: Marin Velić, mag.ing.aedif.
suradnici: Ivan Biljecki, mag.ing.aedif.

MAPA 4/6

KNJIGA 1

Br.pr.W-6802-ID/EL

Elektrotehnički projekt – projekt NN razvoda

izrađivač: Urbis d.o.o. Pula
projektant: Smiljka Mamula, dipl.ing.el.

KNJIGA 2

Br.pr.2016/05

Projekt elektroinstalacija javne rasvjete

izrađivač: Skira d.o.o. Pula
projektant: Tomislav Godena, dipl.ing.el.

MAPA 5/6

Br.pr.W-6802-ID/KU

Projekt opreme i hortikulture

izrađivač: Urbis d.o.o. Pula
projektanti: Leonid Zuban, dipl.ing.arh.
Mateja Petronijević mag.ing.prosp.arch.

MAPA 6/6

Br.pr.W-6802-ID/ŽT

Projekt izmještanja željezničkih tračnica

izrađivač: Urbis d.o.o. Pula
projektant: Marin Velić, mag.ing.aedif.
suradnici: Ivan Biljecki, mag.ing.aedif.

SKIRA d.o.o.	Podnositelj zahtjeva:	GRAD PULA	Razina:	IDEJNA
Veruda 60b, 52100 PULA			Broj:2016/05	ZOP: W-6802
Projektant: Tomislav Godena mag.ing.el.	Naziv zahvata u prostoru:	UREĐENJE GRADSKJE RIVE U PULI	Datum: veljača 2016.	Strana: 3

SADRŽAJ:

A. OPĆI DIO

- Izvadak iz sudskog registra
- Imenovanje projektanta
- Rješenje ovlaštenog inženjera

B. TEHNIČKI DIO

B.1. TEHNIČKI OPIS

B.2. NACRTI

- Situacija
- Izgled rasvjetnog stupa tip S110
- Izgled rasvjetnog stupa tip S111
- Izgled rasvjetnog stupa tip S112
- Izgled rasvjetnog stupa tip S113
- Temelj rasvjetnog stupa 10m
- Temelj rasvjetnog stupa 12m
- Raspored stupova u odnosu na pročelja zgrada

SKIRA d.o.o.	Podnositelj zahtjeva:	GRAD PULA	Razina:	IDEJNA
Veruda 60b, 52100 PULA			Broj:2016/05	ZOP: W-6802
Projektant: Tomislav Godena mag.ing.el.	Naziv zahvata u prostoru:	UREĐENJE GRADSKE RIVE U PULI	Datum: veljača 2016.	Strana: 4

REPUBLIKA HRVATSKA
TRGOVAČKI SUD U PAZINU

Tt-07/2837-2 MBS:130024360

R J E Š E N J E

Trgovački sud u Pazinu, po sucu toga suda Tamara Lakoseljac Benčić, u registarskom predmetu upisa osnivanja društva sa ograničenom odgovornošću, po prijedlogu predlagatelja SKIRA d.o.o. projektiranje elektroinstalacije, Hrvatska, Pula, Veruda 60 B , dana 24.12.2007.

r i j e š i o j e

u sudski registar kod ovoga suda upisati:

osnivanje društva s ograničenom odgovornošću

pod tvrtkom/nazivom SKIRA d.o.o. projektiranje elektroinstalacije, sa sjedištem u Pula, Veruda 60 B , u registarski uložak s matičnim brojem subjekta upisa (MBS) 130024360, prema podacima utvrđenim u prilogu ovoga rješenja ("Podaci za upis u sudski registar"), koji je njegov sastavni dio.

TRGOVAČKI SUD U PAZINU

U Pazinu, 24. prosinca 2007. godine



S U D A C

Tamara Lakoseljac Benčić
Tamara Lakoseljac Benčić

Uputa o pravnom sredstvu:

Pravo na žalbu protiv ovog rješenja ima sudionik ili druga osoba koja za to ima pravni interes. Žalba se podnosi u roku od 8 (osam) dana Visokom trgovačkom sudu Republike Hrvatske u dva primjerka, putem prvostupanjskog suda. Predlagatelj nema pravo žalbe.

SKIRA d.o.o.	Podnositelj zahtjeva:	GRAD PULA	Razina:	IDEJNA
Veruda 60b, 52100 PULA			Broj:2016/05	ZOP: W-6802
Projektant: Tomislav Godena mag.ing.el.	Naziv zahvata u prostoru:	UREĐENJE GRADSKJE RIVE U PULI	Datum: veljača 2016.	Strana: 5

PODACI ZA UPIS U GLAVNU KNJIGU
SUDSKOG REGISTRA
(prilog uz rješenje)

Pod brojem upisa 1 za tvrtku SKIRA d.o.o. projektiranje
elektroinstalacije upisuje se:

=====

SUBJEKT UPISA

TVRTKA/NAZIV:

SKIRA d.o.o. projektiranje elektroinstalacije

SKRAĆENA TVRTKA/NAZIV:

SKIRA d.o.o.

SJEDIŠTE:

Pula, Veruda 60 B

PREDMET POSLOVANJA - DJELATNOSTI:

- * -dizajniranje električne rasvjete na građevinskim objektima i unutar objekata
- * -izrada i izvedba projekata iz područja elektrike i elektronike i tehničko savjetovanje u oblasti elektrike i elektronike
- * -elektroinstalaterski radovi
- * -posredovanje u prometu nekretnina: djelatnosti posrednika u prometu nekretnina koje se tiču povezivanja nalogodavca i treće osobe, pregovora i priprema za sklapanje pravnih poslova kojih je predmet određena nekretnina osobito pri kupnji, prodaji,
- * -- zamjeni, najmu, zakupu i dr.
- * -poslovanje nekretninama (kupnja i prodaja, iznajmljivanje, stvaranje novih i upravljanje nekretninama)

ČLANOVI DRUŠTVA / OSNIVAČI:

Dean Skira, rođ. 20.10.1962.g., O.I. 101497627 PU
Istarska, JMBG: 0000020101962
Premantura, Munte 54 B
jedini osnivač d. o. o.

ČLANOVI UPRAVE / LIKVIDATORI:

Dean Skira, rođ. 20.10.1962.g., O.I. 101497627 PU
Istarska
Hrvatska, Premantura, Munte 54 B
član uprave
zastupa samostalno i pojedinačno

SKIRA d.o.o.	Podnositelj zahtjeva:	GRAD PULA	Razina:	IDEJNA
Veruda 60b, 52100 PULA			Broj:2016/05	ZOP: W-6802
Projektant: Tomislav Godena mag.ing.el.	Naziv zahvata u prostoru:	UREĐENJE GRADSKE RIVE U PULI	Datum: veljača 2016.	Strana: 6

PODACI ZA UPIS U GLAVNU KNJIGU
SUDSKOG REGISTRA
(prilog uz rješenje)

Pod brojem upisa 1 za tvrtku SKIRA d.o.o. projektiranje
elektroinstalacije upisuje se:

=====

SUBJEKT UPISA

TEMELJNI KAPITAL:
20,000.00 kuna

PRAVNI ODNOSI:
Pravni oblik:
društvo s ograničenom odgovornošću

Osnivački akt:
Izjava o osnivanju društva sastavljena je 18.
prosinca 2007. godine.

U Pazinu, 24. prosinac 2007.



S U D A C

Tamara Lakoseljac Benčić

Beučić

SKIRA d.o.o.	Podnositelj zahtjeva:	GRAD PULA	Razina:	IDEJNA
Veruda 60b, 52100 PULA			Broj:2016/05	ZOP: W-6802
Projektant: Tomislav Godena mag.ing.el.	Naziv zahvata u prostoru:	UREĐENJE GRADSKE RIVE U PULI	Datum: veljača 2016.	Strana: 7

REPUBLIKA HRVATSKA

TRGOVAČKI SUD U PAZINU

Tt-09/1150-2

MBS:130024360

R J E Š E N J E

Trgovački sud u Pazinu po sucu pojedincu Tamara Lakoseljac Benčić u registarskom predmetu upisa promjene predmeta poslovanja i izmjene Izjave o osnivanju po prijedlogu predlagatelja SKIRA d.o.o. projektiranje elektroinstalacije, Pula, Veruda 60 B , 17.06.2009 godine

r i j e š i o j e

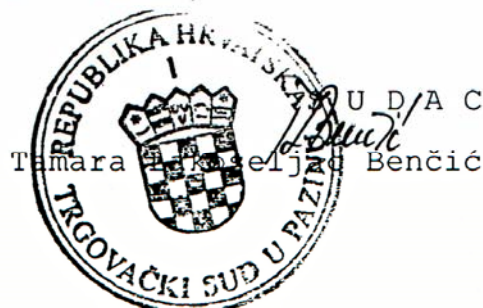
u sudski registar ovoga suda upisuje se:

promjena predmeta poslovanja - djelatnosti i promjena odredbi Izjave o osnivanju kod društva

pod tvrtkom/nazivom SKIRA d.o.o. projektiranje elektroinstalacije, sa sjedištem u Pula, Veruda 60 B, u registarski uložak s matičnim brojem subjekta upisa (MBS) 130024360, prema podacima naznačenim u prilogu ovoga rješenja ("Podaci za upis u glavnu knjigu sudskog registra"), koji je njegov sastavni dio.

TRGOVAČKI SUD U PAZINU

U Pazinu, 17. lipnja 2009. godine



Uputa o pravnom lijeku:

Pravo na žalbu protiv ovog rješenja ima sudionik ili druga osoba koja za to ima pravni interes. Žalba se podnosi u roku od 8 (osam) dana Visokom trgovačkom sudu Republike Hrvatske u dva primjerka, putem prvostupanjskog suda. Predlagatelj nema pravo žalbe.

SKIRA d.o.o.	Podnositelj zahtjeva:	GRAD PULA	Razina:	IDEJNA
Veruda 60b, 52100 PULA			Broj:2016/05	ZOP: W-6802
Projektant: Tomislav Godena mag.ing.el.	Naziv zahvata u prostoru:	UREĐENJE GRADSKE RIVE U PULI	Datum: veljača 2016.	Strana: 8

TRGOVAČKI SUD U PAZINU
Tt-09/1150-2

MBS: 130024360
Datum: 17.06.2009

PODACI ZA UPIS U GLAVNU KNJIGU SUDSKOG REGISTRA
(prilog uz rješenje)

Pod brojem upisa 2 za tvrtku SKIRA d.o.o. projektiranje
elektroinstalacije upisuje se:

SUBJEKT UPISA

PREDMET POSLOVANJA - DJELATNOSTI:

- * - projektiranje, građenje, uporaba i uklanjanje građevina
- * - nadzor nad gradnjom
- * - kupnja i prodaja robe
- * - obavljanje trgovačkog posredovanja na domaćem i inozemnom tržištu
- * - zastupanje inozemnih tvrtki

PRAVNI ODNOSI:

Temeljni akt:

Odlukom člana društva od 8. lipnja 2009. godine izmijenjena je Izjava o osnivanju od 18. prosinca 2007. godine i to: točka 1. opća odredba, točka 2. u dijelu poslovne adrese, točka 3. predmet poslovanja - djelatnosti. Pročišćeni tekst Izjave od 8. lipnja 2009. godine dostavljen je u zbirku isprava.

U Pazinu, 17. lipnja 2009.



SKIRA d.o.o.	Podnositelj zahtjeva:	GRAD PULA	Razina:	IDEJNA
Veruda 60b, 52100 PULA			Broj:2016/05	ZOP: W-6802
Projektant: Tomislav Godena mag.ing.el.	Naziv zahvata u prostoru:	UREĐENJE GRADSKE RIVE U PULI	Datum: veljača 2016.	Strana: 9

investitor: **GRAD PULA**
Forum 2
52100 Pula

građevina: **UREĐENJE GRADSKE RIVE U PULI**

elaborat: **GLAVNI PROJEKT**

broj projekta: 2016/05

Na temelju Zakona o gradnji NN 153/13 donosi se:

RJEŠENJE O IMENOVANJU

PROJEKTANTA: **Tomislav Godena, mag.ing.el.**

Imenovani projektant ispunjava propisane uvjete Zakona o gradnji.

Pula, veljača 2016.

Direktor :
Dean Skira



SKIRA—
SKIRA D.O.O. | Veruda 60b, 52100 Pula

SKIRA d.o.o.	Podnositelj zahtjeva:	GRAD PULA	Razina:	IDEJNA
Veruda 60b, 52100 PULA			Broj:2016/05	ZOP: W-6802
Projektant: Tomislav Godena mag.ing.el.	Naziv zahvata u prostoru:	UREĐENJE GRADSKJE RIVE U PULI	Datum: veljača 2016.	Strana: 10



REPUBLIKA HRVATSKA
HRVATSKA KOMORA
INŽENJERA ELEKTROTEHNIKE

Klasa: UP/I-310-34/09-01/ 2265
Urbroj: 504-05-09-1
Zagreb, 26. studenog 2009. godine

Na temelju članka 103. stavka 1, i 2. Zakona o arhitektonskim i inženjerskim poslovima i djelatnostima u prostornom uređenju i gradnji ("Narodne novine", br. 152/08) i članka 13. stavaka 1. i 3. Statuta Hrvatske komore inženjera elektrotehnike ("Narodne novine", br. 82/09), Odbora za upis Hrvatske komore inženjera elektrotehnike, rješavajući po Zahtjevu za upis **Tomislava Godena, mag.ing.el., ROVINJ, Mohorovičića 24**, u Imenik ovlaštenih inženjera elektrotehnike Hrvatske komore inženjera elektrotehnike, donio je

RJEŠENJE
o upisu u Imenik ovlaštenih inženjera elektrotehnike
Hrvatske komore inženjera elektrotehnike

1. U **Imenik ovlaštenih inženjera elektrotehnike HKIE** upisuje se **Tomislav Godena, mag.ing.el., ROVINJ**, pod rednim brojem **2265**, s danom upisa **26.11.2009.** godine.
2. Upisom u Imenik ovlaštenih inženjera elektrotehnike, Tomislav Godena, mag.ing.el., stječe pravo na uporabu strukovnog naziva "**ovlašteni inženjer elektrotehnike**" i može obavljati poslove projektiranja u svojstvu odgovorne osobe (projektanta i/ili glavnog projektanta) u okviru zadaće elektrotehničke struke, te poslove stručnog nadzora građenja u svojstvu odgovorne osobe (nadzornog inženjera) u okviru zadaće elektrotehničke struke u skladu s člancima 15. i 16. te s tim u vezi s člancima 61. i 62. Zakona o arhitektonskim i inženjerskim poslovima i djelatnostima u prostornom uređenju i gradnji, sve u okviru strukovnih zadataka u skladu s člancima 23. i 24. Statuta Hrvatske komore inženjera elektrotehnike, te ostala prava i dužnosti sukladno posebnim propisima.
3. Ovlašteni inženjer elektrotehnike poslove iz točke 2. ovoga Rješenja dužan je obavljati stvarno i stalno, te sukladno temeljnim načelima i pravilima struke koje treba poštivati ovlašteni inženjer elektrotehnike.
4. Ovlaštenom inženjeru elektrotehnike HKIE izdaje "**inženjersku iskaznicu**" i "**pečat**", koji su trajno vlasništvo HKIE.
5. Ovlašteni inženjer elektrotehnike dobiva posredstvom HKIE policu osiguranja od profesionalne odgovornosti od odabranog osiguravatelja. Polica se izdaje za razdoblje od godinu dana i obnavlja svake godine. Premija osiguranja uračunata je u članarinu ovlaštenog inženjera elektrotehnike.
6. Ovlašteni inženjer elektrotehnike dužan je plaćati HKIE članarinu i ostala davanja koja utvrde tijela HKIE, osim u slučaju mirovanja članstva, te pri prestanku članstva u HKIE podmiriti sve dospjele financijske obveze prema istima.

SKIRA d.o.o.	Podnositelj zahtjeva:	GRAD PULA	Razina:	IDEJNA
Veruda 60b, 52100 PULA			Broj:2016/05	ZOP: W-6802
Projektant: Tomislav Godena mag.ing.el.	Naziv zahvata u prostoru:	UREĐENJE GRADSKE RIVE U PULI	Datum: veljača 2016.	Strana: 11

7. Ovlašteni inženjer elektrotehnike ima prava i dužnosti u skladu s člancima 25. do 36. Statuta Hrvatske komore inženjera elektrotehnike.
8. Podnositelj Zahtjeva za upis u Imenik ovlaštenih inženjera elektrotehnike HKIE uplatio je upisninu u iznosu od 1.000,00 kn (slovima: jedna tisuća kuna) u korist računa HKIE.

Obrazloženje

Tomislav Godena, mag.ing.el., podnio je Zahtjev za upis u Imenik ovlaštenih inženjera elektrotehnike HKIE.

Odbor za upis HKIE proveo je na sjednici održanoj **26.11.2009.** godine postupak razmatranja dostavljenog potpunog Zahtjeva imenovanog za upis u Imenik ovlaštenih inženjera elektrotehnike HKIE u skladu s člancima 25. i 26. Pravilnika o upisima HKIE, te je ocijenio da imenovani u skladu s člankom 105. Zakona o arhitektonskim i inženjerskim poslovima i djelatnostima u prostornom uređenju I gradnji ("Narodne novine", br. 152/08, u daljnjem tekstu: Zakon) i člankom 13. stavkom 3. Statuta HKIE ("Narodne novine", br. 82/09), ispunjava uvjete za upis u Imenik ovlaštenih inženjera elektrotehnike HKIE.

Ovlašteni inženjer elektrotehnike upisom u Imenik ovlaštenih inženjera elektrotehnike HKIE stječe pravo na obavljanje poslova projektiranja u svojstvu odgovorne osobe (projektanta i/ili glavnog projektanta) u okviru zadaće elektrotehničke struke te poslova stručnog nadzora građenja u svojstvu odgovorne osobe (nadzornog inženjera) u okviru zadaće elektrotehničke struke sve u skladu s člancima 15. i 16. te s tim u vezi s člancima 61. i 62. Zakona, te strukovnih zadataka u skladu s člancima 23. i 24. Statuta HKIE, te ostala prava i dužnosti sukladno posebnim propisima.

Ovlašteni inženjer elektrotehnike može poslove projektiranja i/ili stručnog nadzora građenja prema članku 19. stavku 1. Zakona obavljati samostalno u vlastitom uredu, zajedničkom uredu, projektantskom društvu ili u drugoj pravnoj osobi registriranoj za tu djelatnost.

Ovlašteni inženjer elektrotehnike mora poslove projektiranja i/ili stručnog nadzora građenja prema članku 19. stavku 2. Zakona obavljati stvarno i stalno, te sukladno temeljnim načelima i pravilima struke koje treba poštivati ovlašteni inženjer elektrotehnike.

Ovlašteni inženjer elektrotehnike, osim u slučaju mirovanja članstva, dobiva posredstvom HKIE policu osiguranja od profesionalne odgovornosti od odabranog osiguravatelja. Polica se izdaje za razdoblje od godinu dana i obnavlja svake godine. Premija osiguranja uračunata je u članarinu ovlaštenog inženjera elektrotehnike.

Upisom u Imenik ovlaštenih inženjera elektrotehnike HKIE imenovani stječe pravo na "pečat" i "inženjersku iskaznicu" koje mu izdaje HKIE, a koji su trajno vlasništvo HKIE.

Ovlašteni inženjer elektrotehnike ima prava i dužnosti u skladu s člancima 25. do 36. Statuta Hrvatske komore inženjera elektrotehnike.

Prava ovlaštenog inženjera elektrotehnike jesu: surađivati u radu svih tijela i radnih tijela Komore; birati i biti biran u tijela Komore; biti imenovan u radna tijela i tijela Komore; koristiti pravne i stručne usluge koje pruža Komora; prisustvovati seminarima, simpozijima i ostalim stručnim usavršavanjima, te susretima koje organizira Komora; pravo na stalno stručno usavršavanje i primanje Glasila Komore; pravo na pomoć i organiziranje obvezatnog osiguranja od odgovornosti; pravo na slobodno istupanje iz članstva Komore; podnošenje zahtjeva za pokretanje stegovnog postupka; podnošenje prigovora na rad pojedinih tijela Komore; davanje prijedloga za donošenje novih te za izmjene i dopune akata Komore; podnošenje zahtjeva za mirovanje članstva u Komori.

Dužnosti ovlaštenog inženjera elektrotehnike jesu: poštovanje Statuta, Kodeksa strukovne etike, pravila struke, svih akata koje su donijela mjerodavna tijela Komore; savjesno obavljanje funkcije u tijelima Komore i ostalim tijelima u koje su birani, odnosno imenovani; redovito

SKIRA d.o.o.	Podnositelj zahtjeva:	GRAD PULA	Razina:	IDEJNA
Veruda 60b, 52100 PULA			Broj:2016/05	ZOP: W-6802
Projektant: Tomislav Godena mag.ing.el.	Naziv zahvata u prostoru:	UREĐENJE GRADSKJE RIVE U PULI	Datum: veljača 2016.	Strana: 12

obavještanje Komore, odnosno njezinih mjerodavnih tijela, te službi Komore o svim podacima koje određuju propisi iz područja građenja, ovaj Statut i ostali akti Komore u roku od petnaest dana od nastanka promjene; na zahtjev Komore javiti Komori i njezinim tijelima podatke značajne u svezi s provjerom poštovanja Kodeksa strukovne etike, poštovanja Cjenika i ostalih akata Komore, prije svega u stegovnim i ostalim postupcima koji se vode u Komori; plaćanje upisnine, redovito plaćanje članarine i ostalih naknada utvrđenih propisima, ovim Statutom i ostalim aktima Komore, u roku dospijeća navedenom na računu; redovito uredno podmirivati troškove osiguranja od profesionalne odgovornosti, ako nije određeno drugačije; u slučaju prestanka članstva u Komori podmiriti sve dospjele obveze prema Komori.

Ovlašteni inženjer elektrotehnike je dužan u skladu s člankom 29. Statuta HKIE, redovito plaćati članarinu.

Ovlašteni inženjer elektrotehnike dužan je u obavljanju poslova projektiranja i/ili stručnog nadzora građenja za koje je stručno kompetentan, poštivati odredbe Zakona i posebnih zakona, tehnička pravila, standarde, norme te osobno odgovarati za svoj rad i snositi odgovornost prema trećim osobama i javnosti.

U skladu s Odlukom o visini upisnine i članarine Hrvatske komore inženjera elektrotehnike za 2009. godinu, uplaćena je upisnina u iznosu od 1.000,00 kn (slovima: jedna tisuća kuna) u korist računa Hrvatske komore inženjera elektrotehnike broj: 2360000-1102094148.

Na temelju svega prethodno navedenog riješeno je kao u dispozitivu, te predsjednik HKIE u skladu s člankom 29. stavkom 1. Pravilnika o upisima HKIE donosi ovo Rješenje.

Pouka o pravnom lijeku:

Protiv ovog Rješenja žalba nije dopuštena, ali se može pokrenuti upravni spor podnošenjem tužbe Upravnom sudu Republike Hrvatske, u roku od 30 dana od primitka ovog Rješenja.

Predsjednik
Hrvatske komore inženjera elektrotehnike



Dostaviti:

1. Tomislav Godena, 52210 ROVINJ, Mohorovičića 24
2. U Zbirku isprava Komore
3. Pismohrana Komore

SKIRA d.o.o.	Podnositelj zahtjeva:	GRAD PULA	Razina:	IDEJNA
Veruda 60b, 52100 PULA			Broj:2016/05	ZOP: W-6802
Projektant: Tomislav Godena mag.ing.el.	Naziv zahvata u prostoru:	UREĐENJE GRADSKE RIVE U PULI	Datum: veljača 2016.	Strana: 13

B. TEHNIČKI DIO

SKIRA d.o.o.	Podnositelj zahtjeva:	GRAD PULA	Razina:	IDEJNA
Veruda 60b, 52100 PULA			Broj:2016/05	ZOP: W-6802
Projektant: Tomislav Godena mag.ing.el.	Naziv zahvata u prostoru:	UREĐENJE GRADSKJE RIVE U PULI	Datum: veljača 2016.	Strana: 14

B.1. TEHNIČKI OPIS

B.1.1. OPĆENITO

Ovim idejnim projektom obuhvaćena je javna i dekorativna rasvjeta gradske rive u Puli, novog kružnog toka na rivi, te javna rasvjeta priključnih ulica, ulice Riva i ulice Starih statuta.

Javna rasvjeta prometnica i nogostupa rješava se stupovima visine 10 i 12m. Za osvjetljenje ulice Riva koristit će se postojeći stupovi tipa „WOW“, proizvođača iGuzzini. Isti će se s postojećih pozicija izmjestiti u smjeru nove prometnice na način da će njihov broj i raspored ostati neizmijenjen kako bi pročelja ostala jednako vidljiva kao i u postojećem stanju.

Navedeni raspored stupova kao i tip stupa i svjetiljke odobreni su od strane Konzervatorskog odjela u Puli, za projekt javne rasvjete ulice Riva, a također je isti tip stupa odobren u Flaciusovoj ulici koja se nastavlja na ulicu Riva.

Za osvjetljenje novog kružnog toka na rivi kao i pripadnih priključnih prometnica koristiti će se isti tip stupa i svjetiljke kao i za ostatak pulske rive.

Zadržavanje linije stupova s desne strane prometnice omogućuje usklađivanje novog projekta javne rasvjete ulice Riva sa konzervatorskim uvjetima, a također i sa uvjetima HŽ-a, prema kojima se u pojasu pruge ne smiju nalaziti objekti kao što su rasvjetni stupovi.

Zadržavanje postojećih stupova i svjetiljki u ulici Riva, uz dodavanje noseće konzole, smanjuje i troškove investicije za cijenu novih stupova i svjetiljka.

Za dekorativnu rasvjetu drvoreda u ulici Riva predviđene su ugradne podne svjetiljke, dok će za dekorativno osvjetljenje obale koristiti podna LED linija u cijeloj dužini zahvata (prema nacrtima u prilogu).

Navedene svjetiljke javne rasvjete zadovoljavaju zahtjeve hrvatske norme za cestovnu rasvjetu HRN-EN 13201.

B.1.2. NAPAJANJE JAVNE RASVJETE

Za napajanje javne rasvjete koristi će se postojeći priključak i mjerenje, te će se nova javna rasvjeta povezati na već postojeću javnu rasvjetu ulica Riva i Starih Statuta. Rasvjeta će se napajati iz postojećih ormarića javne rasvjete.

Napajanje rasvjetnih stupova izvesti će se kabelima FG70R 5x16mm², sistemom ulaz-izlaz, dok će se za napajanje dekorativne rasvjete koristiti FG70R kabeli odgovarajućih presjeka prema proračunima padova napona i struja kratkih spojeva. Kabeli za napajanje postaviti će se u plastične RDC cijevi u energetski kanal.

SKIRA d.o.o.	Podnositelj zahtjeva:	GRAD PULA	Razina:	IDEJNA
Veruda 60b, 52100 PULA			Broj:2016/05	ZOP: W-6802
Projektant: Tomislav Godena mag.ing.el.	Naziv zahvata u prostoru:	UREĐENJE GRADSKO RIVE U PULI	Datum: veljača 2016.	Strana: 15

Za napajanje dekorativne LED linije na obali postaviti će se novi ormar PMO2, u kojem će se ugraditi mjerna te ostala oprema.

Predviđena vršna snaga novopostavljene javne rasvjete: **$P_{VN} = 10\ 734\ W$**
 Postojeća vršna snaga javne rasvjete koja se ukida iznosi: **$P_{VP} = 4\ 620\ W$**

Razlika: **$\Delta P = P_{VP} - P_{VN}$**
 $\Delta P = 6114\ W$

Predviđena snaga rasporediti će se na slijedeće razdjelnike:

1. OJR1 – ul.Riva (prema Kapitolinskom trgu) – (1121W)
2. RO Tvornica cipela – (1871W)
3. OJR Splitska – (-1670W)
4. Novoplanirani PMO2 na rivi – (4792W)

Točna raspodjela snaga po ormarima dati će se u glavnom projektu

B.1.3. ORMARI JAVNE RASVJETE

Za napajanje nove javne rasvjete koristiti će se postojeći ormari JR:

1. OJR1 – ul.Riva
2. RO Tvornica cipela OJR u sklopu TS Rivijera
3. OJR Splitska

Te će se dodatno postaviti i novi PMO2 na rivi

U navedeni ormar postaviti će se odgovarajući zaštitni uređaji – osigurači za zaštitu napojnih kablova te ostale opreme javne rasvjete.

B.1.4. SVJETILJKE

Za javnu rasvjetu predvidjeti će se LED svjetiljke sa cestovnom optikom. Ukupno je za osvjjetljenje kružnog toka predviđeno 4 svjetiljke na jednom stupa, dok su za osvjjetljenje prometnica i nogostupa predviđeni rasvjetni stupovi sa po dvije svjetiljke.

Nivo osvjjetljenja proračunati će se prema svjetlotehničkim zahtjevima ceste, nogostupa i parkirališta.

Svjetiljke imaju mogućnost podešavanje svjetlosne snage te mogućnost noćnog režima rada (prema zahtjevima investitora).

Za osvjjetljenje drvoreda i obale koristiti će se ugradne podne LED svjetiljke, dok će se za osvjjetljenje obale koristiti ugradna podna LED linija.

SKIRA d.o.o.	Podnositelj zahtjeva:	GRAD PULA	Razina:	IDEJNA
Veruda 60b, 52100 PULA			Broj:2016/05	ZOP: W-6802
Projektant: Tomislav Godena mag.ing.el.	Naziv zahvata u prostoru:	UREĐENJE GRADSKE RIVE U PULI	Datum: veljača 2016.	Strana: 16

Navedene podne svjetiljke L01-xx (LED linija) i F02-xx (lun up) zahtjevaju izvor napajanja 12/24V, a isti će se uklopiti unutar novih klupa te novih zdenaca na rivi, a navedeno rješenje prikazati će se u glavnom projektu.

B.1.5. STUPOVI I TEMELJI

Kao nosači svjetiljki predviđeni su stupovi visine 10m i 12m, izrađeni od pocinčanog čelika. Na dnu stupa predviđena je perforirana pocinčana ploča za prolaz anker vijaka (sidrenih vijaka).

Stup ima predviđen otvor sa vratašcima za smještaj razdjelnice stupa sa osiguračima i stezaljkama za prihvat kabela FG70R 5x16mm² (za dovod napajanja), te FG70R 3x2,5mm² (za napajanje svjetiljke).

Stupovi se postavljaju na minimalnoj udaljenost od 0,8m od prometnice, na betonske temelje i pričvršćuju se sa sidrenim vijcima.

Dimenzije temelja će se izvesti prema preporukama proizvođača i proračunima ovisno o naprezanju i opterećenju.

Međusobna udaljenost stupova za osvjetljenje prometnice iznositi od 25 do 28m, te će se poklapati sa rasterom postojeće javne rasvjete, prema svjetlotehničkim proračunima i zahtjevima, te će se točne lokacije definirati u glavnom projektu.

B.1.6. NAPOJNI KABLOVI I UZEMLJENJE

Predviđeni napojni kabel za javnu rasvjetu je FG70R 5x16mm², a isti će se položiti u RDC plastične cijevi, dok će se uzemljenje rasvjetnih stupova izvesti INOX trakom 30x3,5mm², te INOX užetom za spoj trake i rasvjetnog stupa.

INOX traka postaviti će se u kabelski rov po cijeloj duljini zahvata, na dubini od minimalno 0,5m te će se nakon postavljanja ista prekriti čistom zemljom.

SKIRA d.o.o.	Podnositelj zahtjeva:	GRAD PULA	Razina:	IDEJNA
Veruda 60b, 52100 PULA			Broj:2016/05	ZOP: W-6802
Projektant: Tomislav Godena mag.ing.el.	Naziv zahvata u prostoru:	UREĐENJE GRADSKE RIVE U PULI	Datum: veljača 2016.	Strana: 17

B.1.7. PREDVIĐENA KLASA RASVJETE PROMETNICE

Zbog osiguravanja adekvatne rasvjete i poštivanja minimalnih vrijednosti rasvjete odabrane su slijedeće klase rasvjete:

- PROMETNICE Klasa ME3c

Nivo srednje luminancije površine kolnika	Lm = 1,0 cd/m²
Opća jednolikost luminancije površine kolnika	U0 = 40 %
Uzdužna jednolikost luminancije površine kolnika	UI = 50 %
Porast praga Tl	max. 15%
Koeficijent rasvjetljenosti okoliša ceste SR	min 0,5

- PJEŠAČKE STAZE Klasa S2

Srednja rasvjetljenost površine nogostupa	Em = 10 lx
Minimalna rasvjetljenost površine nogostupa	Emin = 3 lx

- KRUŽNI TOK Klasa CE1

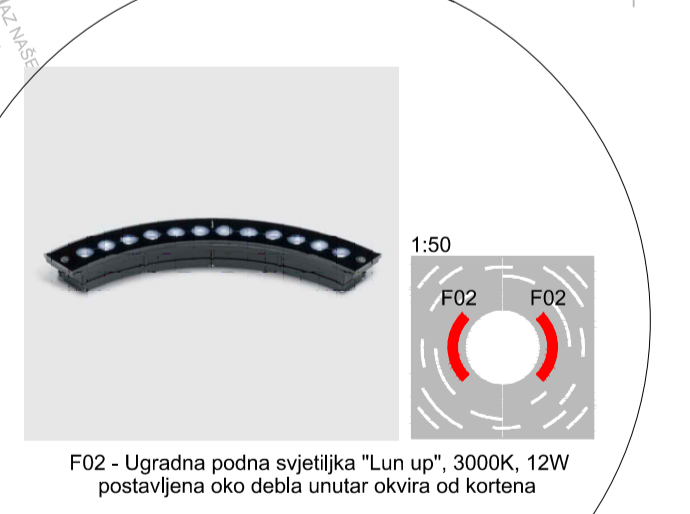
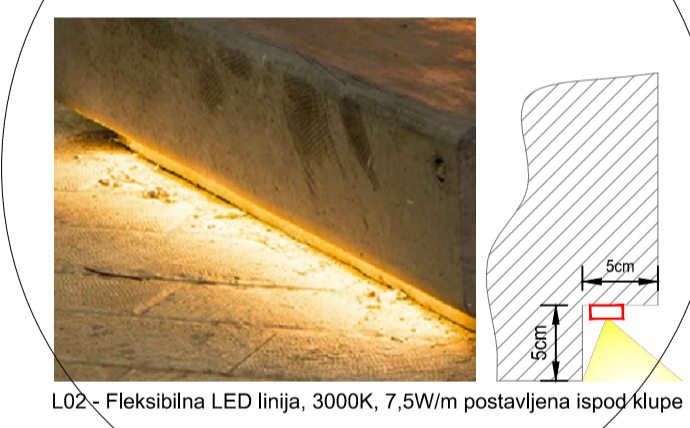
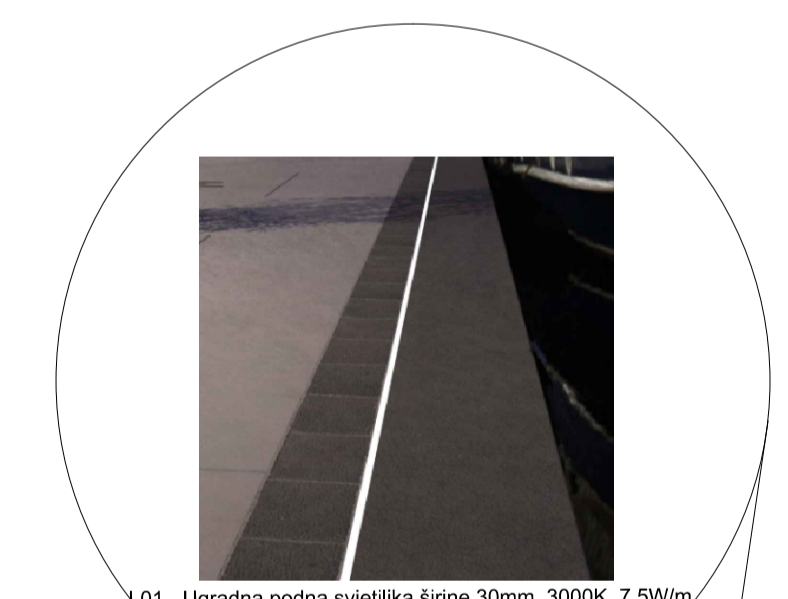
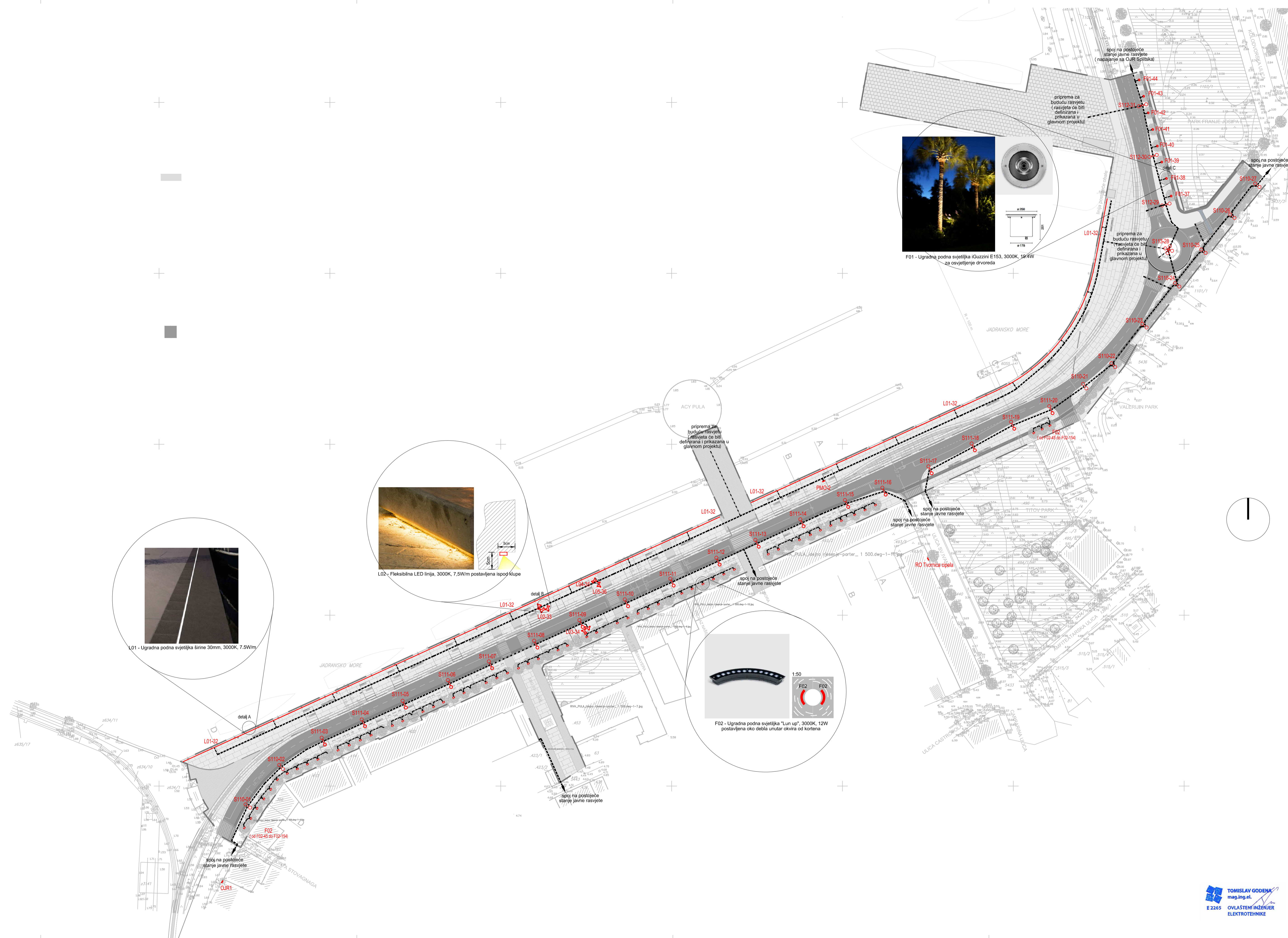
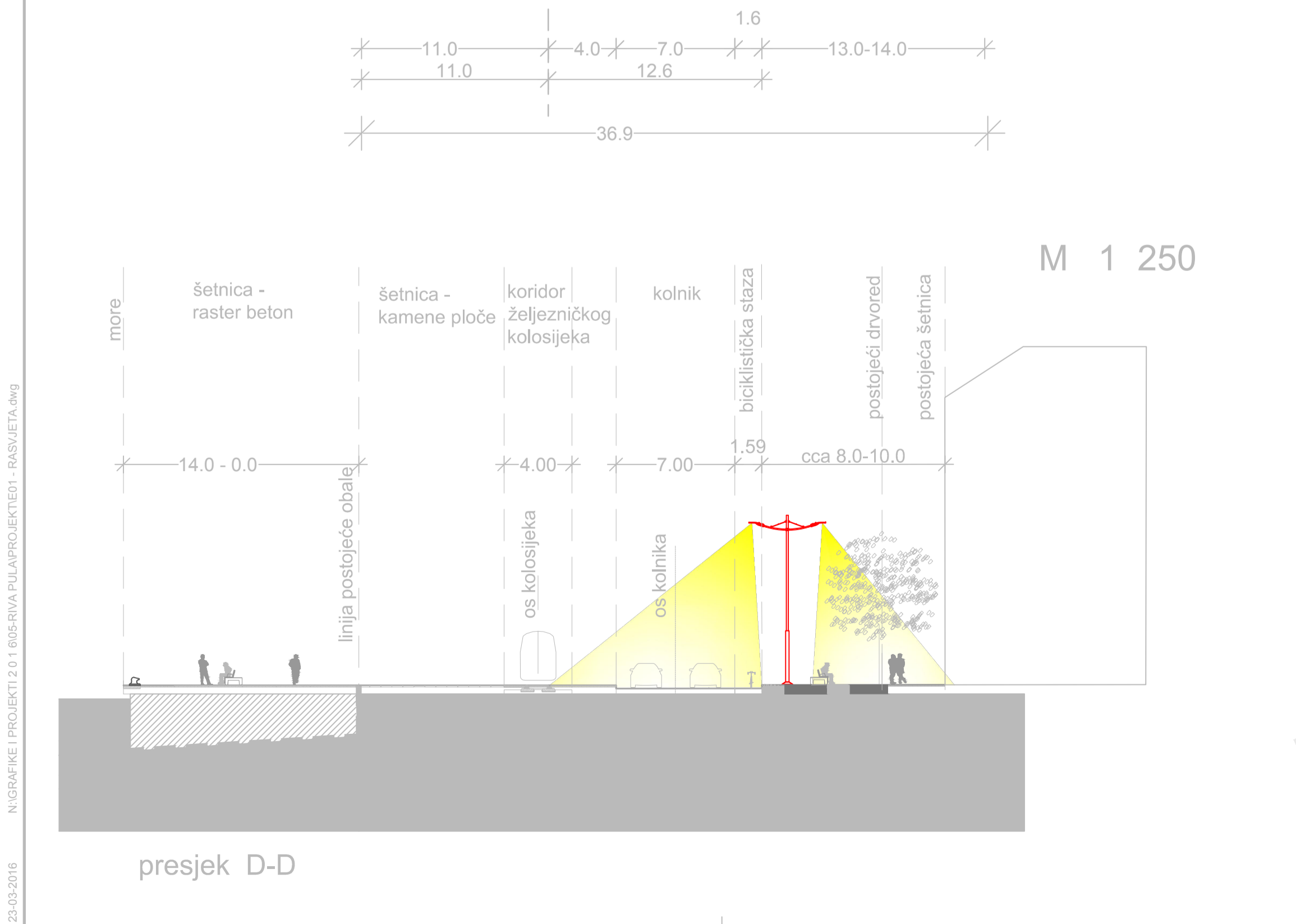
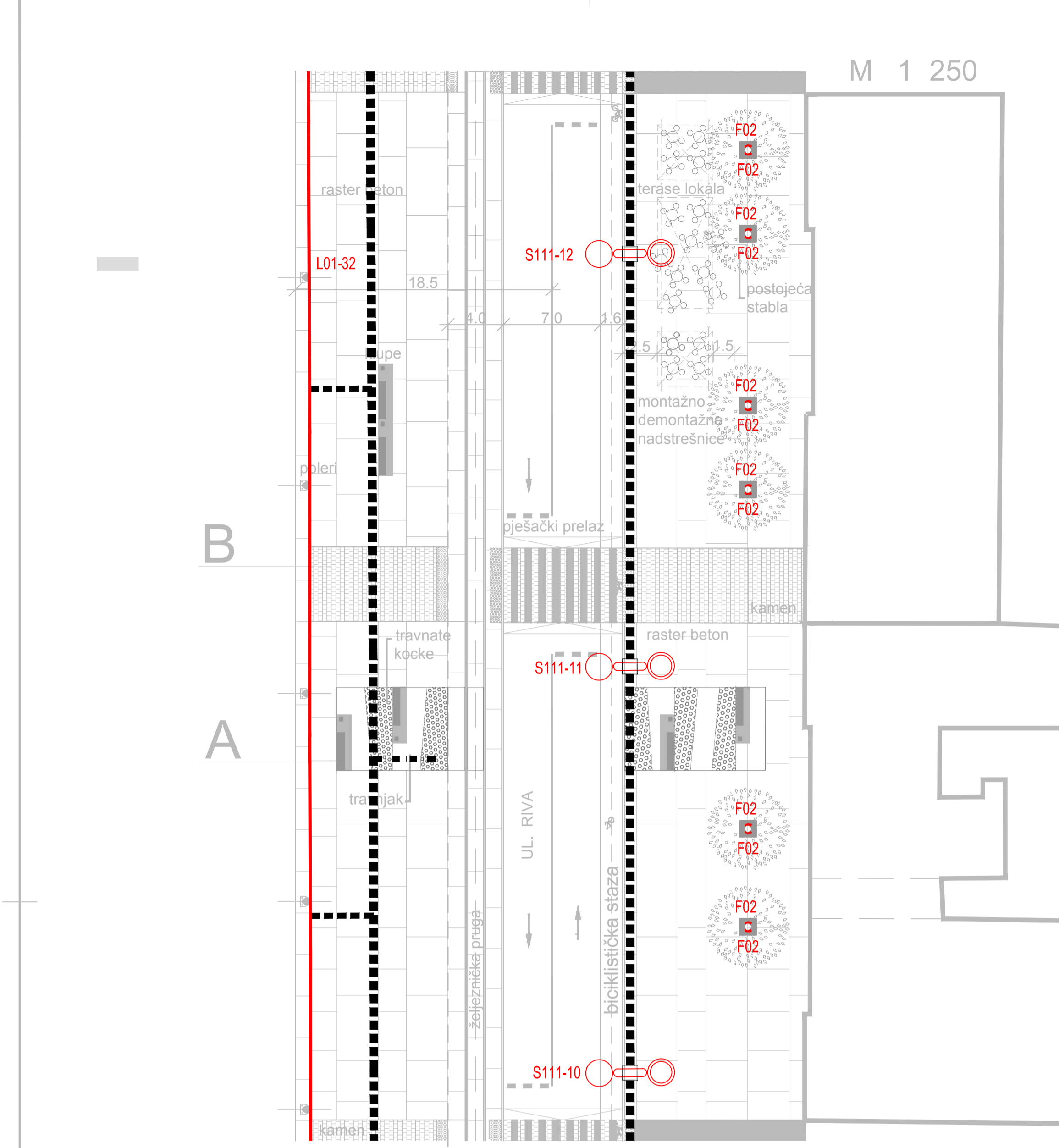
Srednja rasvjetljenost površine kolnika-	Em = 30 lx
Minimalna rasvjetljenost površine kolnika -	Emin= 0,4 lx

PROJEKTANT:
Tomislav Godena mag.ing.el.



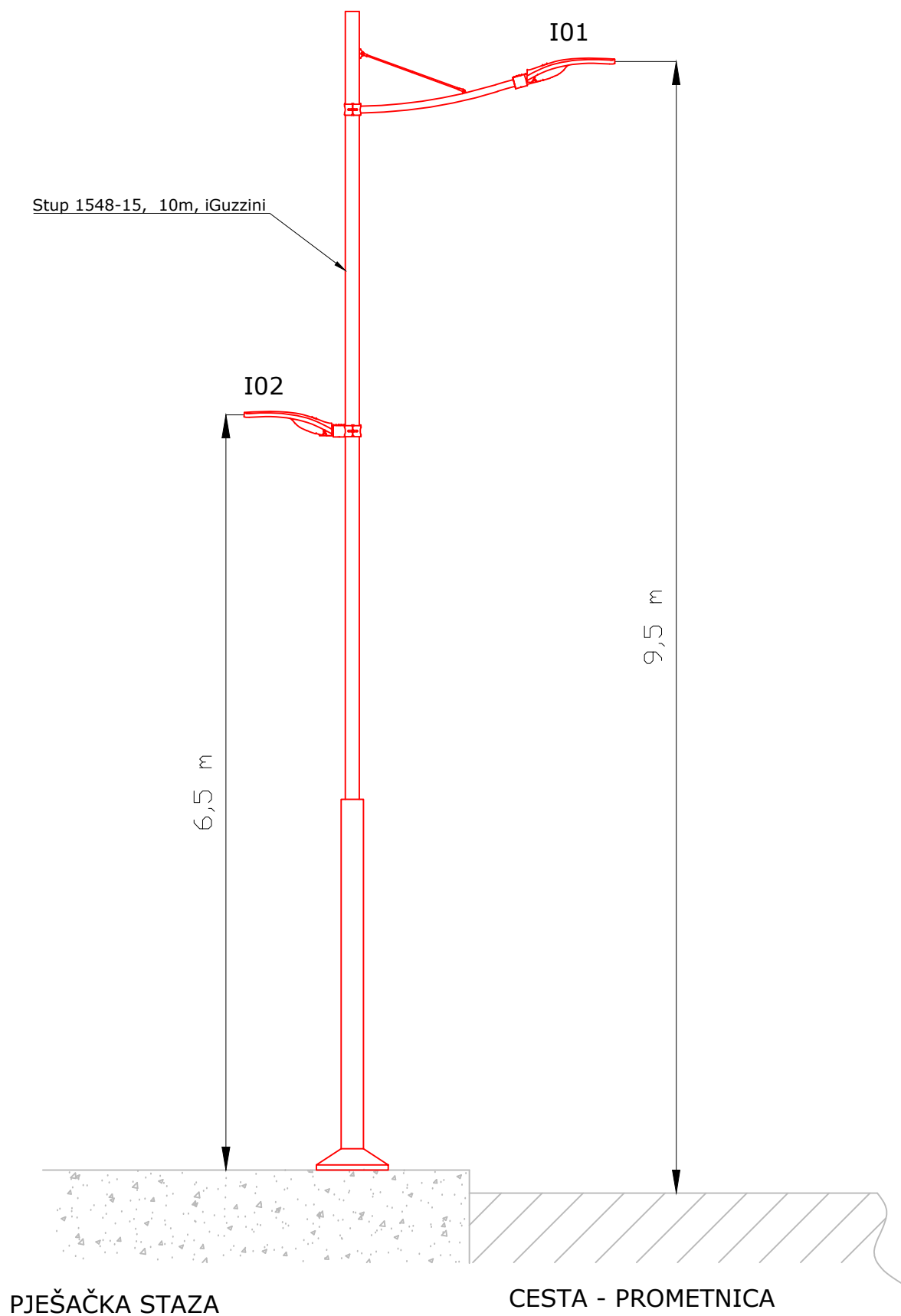
SKIRA d.o.o.	Podnositelj zahtjeva:	GRAD PULA	Razina:	IDEJNA
Veruda 60b, 52100 PULA			Broj:2016/05	ZOP: W-6802
Projektant: Tomislav Godena mag.ing.el.	Naziv zahvata u prostoru:	UREĐENJE GRADSKE RIVE U PULI	Datum: veljača 2016.	Strana: 18

B.2. NACRTI



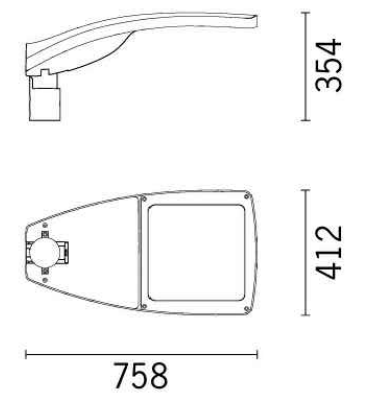
- LEGENDA**
- F01 • ugradna podna svjetiljka - " Light up earth", E153, 19.4W, LED 3000K, 48°, IP67, i0uzzni
 - F02 • ugradna podna svjetiljka - " Lun up", BJ77-04, 12W, LED 3000K, 34°, IP67, i0uzzni
 - S110 ○ rasvjetni stup - tip S110, "WOW", sa dvije svjetiljke visine 10m, LED 3000K, i0uzzni
 - S111 ○ rasvjetni stup - tip S111, "WOW", sa dvije svjetiljke visine 10m, LED 3000K, i0uzzni
 - S112 ○ rasvjetni stup - tip S112, "WOW", sa dvije svjetiljke visine 10m, LED 3000K, i0uzzni
 - S113 ○ rasvjetni stup - tip S113, "WOW", sa četiri svjetiljke visine 12m, LED 3000K, i0uzzni
 - L01 - ugradna podna svjetiljka - LED linija 3000K, IP67, 7.5W/m
 - L01-L05 - nadogradna svjetiljka - fleksibilna LED linija 3000K, IP67, 7.5W/m
 - - - - - novo planirana trasa javne rasvjete - kabel FG70r 5x16mm²/R0C cijev Ø75 u kabelski rov
 - - - - - novo planirana trasa javne rasvjete - prazna R0C cijev Ø75 u kabelski rov
 - - - - - novo planirani mjerni armir javne rasvjete
- OZNAKE**
- tip svjetiljke/stupa
 - S110-xx ○ redni broj svjetiljke/stupa
- NAPOMENA**
 ugradne podne svjetiljke L01-xx (LED linija) i F02-xx (Lun up) zahtijevaju izvor napajanja 12/24V. isti će se smjestiti (uklopiti) unutar novih klupa te novih zdenaca na rivi, navedeno rješenje prikazati će se u sklopu glavnog projekta rive.

SKIRA ARHITEKTONSKO INŽINJERSKI BUREAU PULA	PODNOSITELJ ZAHTEVA GRAD PULA Forum 2 52100 PULA	NAZIV ZAHVATA U PROSTORU UREĐENJE GRADSKOG RIVE U PULI	NAZIV PROJEKTA PROJEKT ELEKTROINSTALACIJA JAVNE RASVJETE SADRŽAJ SITUACIJA
	DIREKTOR Dean Skira	NAZIV PROJEKTIRANOG DIJELA ZAHVATA U PROSTORU JAVNA RASVJETA RASVJETA OKOLJA	MAPA 4/6 Knjiga 2
RAZINA I STRUK. ODREDNICA IDEJNI PROJEKT Elektrotehnički dio	PROJEKTANT Tomislav Godena, mag.ing.el. SURADNICI	BROJ EL. 2016/05	NACRT BR. E01
MJESTO I DATUM Pula, veljača 2016		MJERLO 1:1000	LIST BR. 1/1

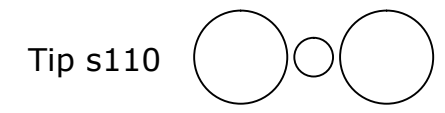


LEGENDA

- I01 - svjetiljka za javnu rasvjetu wow: BN57, 3000K, ST1.2 optika, max 113W, LED iGuzzini
- I02 - svjetiljka za javnu rasvjetu wow: BN60, 3000K, ST0.8C optika, max 42W, LED iGuzzini



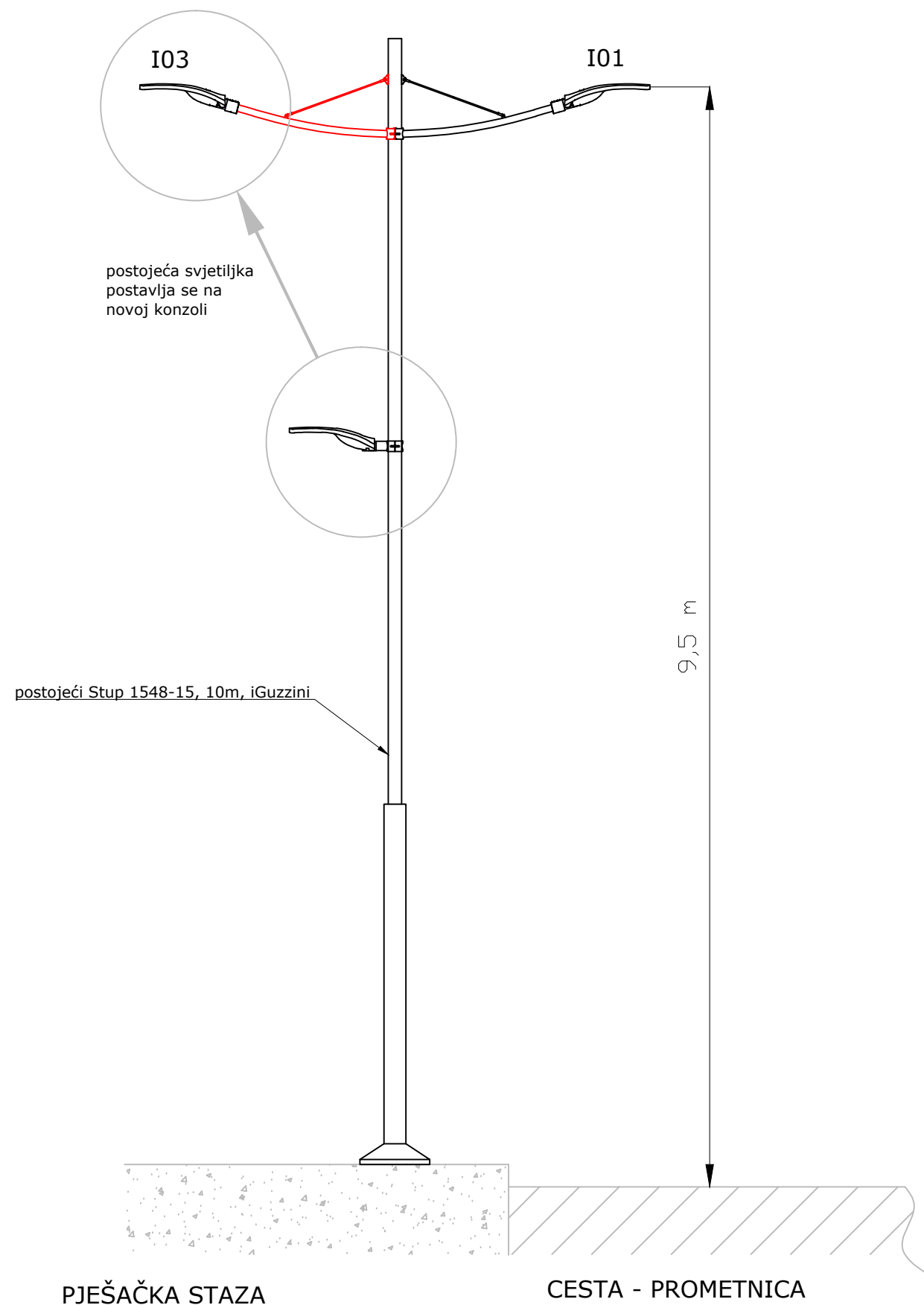
Simbol u nacrtima



TOMISLAV GODENA
mag.ing.el.

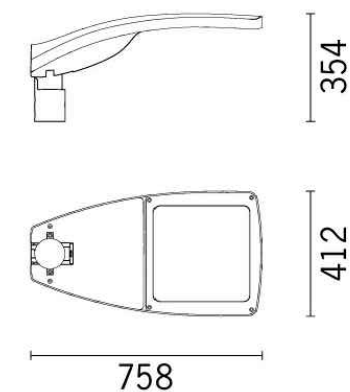
E 2265 OVLAŠTENI INŽENJER
ELEKTROTEHNIKE

SKIRA ARCHITECTURAL LIGHTING DESIGN <small>VERUDA 608, 52100 PULA</small>	PODNOŠITELJ ZAHTJEVA GRAD PULA Forum 2 52100 PULA	NAZIV ZAHVATA U PROSTORU UREĐENJE GRADSKJE RIVE U PULI	NAZIV PROJEKTA PROJEKT ELEKTROINSTALACIJA JAVNE RASVJETE SADRŽAJ RASVJETNI STUP TIP S110	
	DIREKTOR Dean Skira	NAZIV PROJEKTIRANOG DIJELA ZAHVATA U PROSTORU JAVNA RASVJETA I RASVJETA OKOLIŠA	MAPA 4/6 Knjiga 2	ZOP W-6802
	RAZINA I STRUK. ODREDNICA IDEJNI PROJEKT Elektrotehnički dio MJESTO I DATUM Pula, veljača 2016	PROJEKTANT Tomislav Godena, mag.ing.el. SURADNICI	BROJ EL. 2016/05 MJERILO 1:50	NACRT BR. E02 LIST BR. 1/4

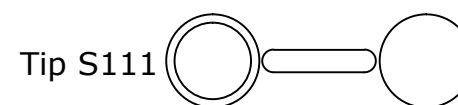


LEGENDA

- I01 - svjetiljka za javnu rasvjetu wow: BN57, 3000K, ST1.2 optika, max 113W, LED iGuzzini
- I03 - svjetiljka za javnu rasvjetu wow: BN63, 3000K, ST1C optika, max 113W, LED iGuzzini



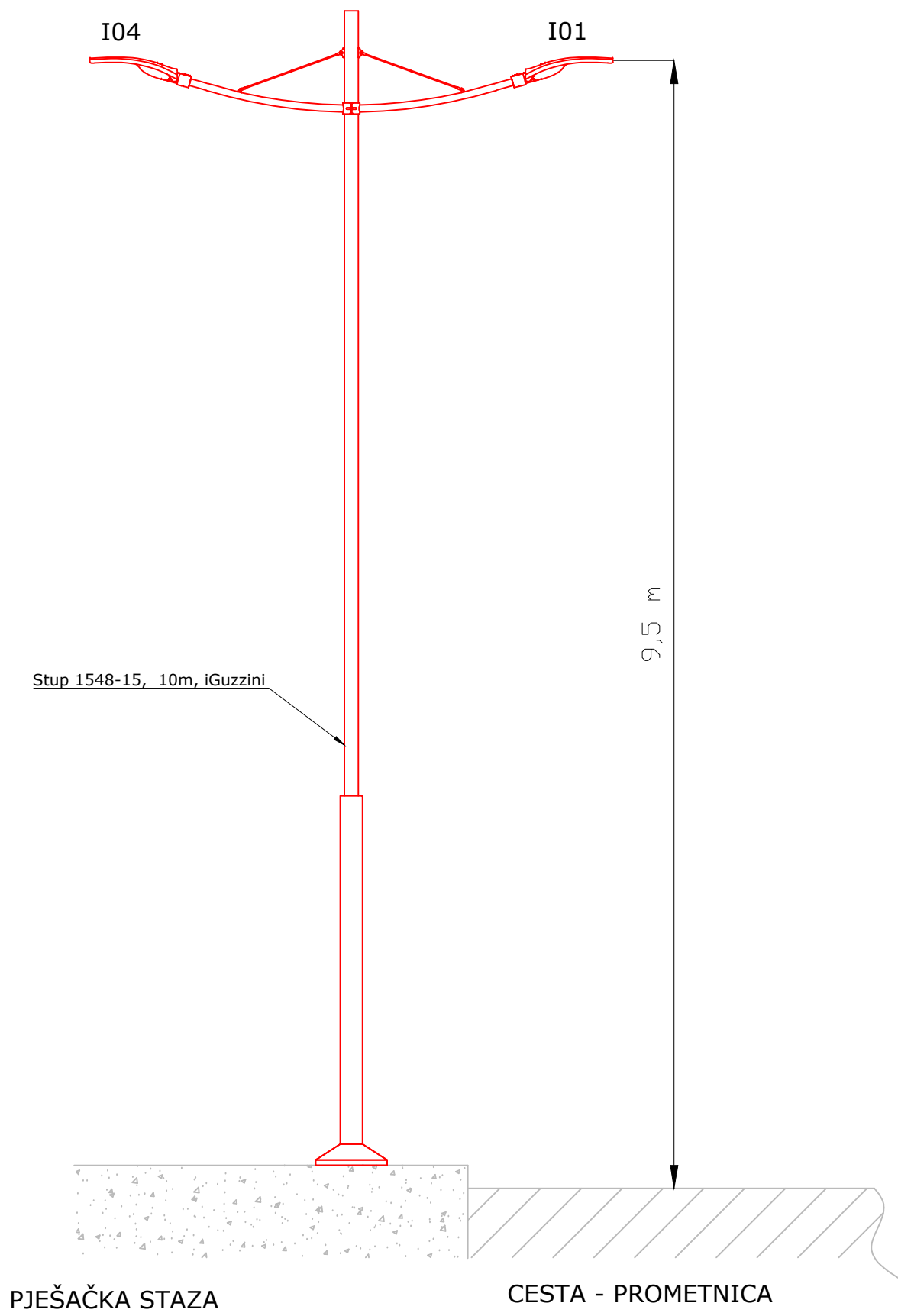
Simbol u nacrtima



TOMISLAV GODENA
mag.ing.el.

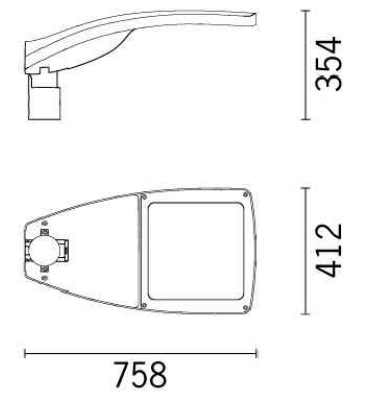
E 2265 **OVLAŠTENI INŽENJER**
ELEKTROTEHNIKE

SKIRA <small>ARCHITECTURAL LIGHTING DESIGN VERUDA 608, 52100 PULA</small>	PODNOŠITELJ ZAHTEJVA GRAD PULA Forum 2 52100 PULA	NAZIV ZAHVATA U PROSTORU UREĐENJE GRADSKJE RIVE U PULI	NAZIV PROJEKTA PROJEKT ELEKTROINSTALACIJA JAVNE RASVJETE SADRŽAJ RASVJETNI STUP TIP S111
	DIREKTOR Dean Skira	NAZIV PROJEKTIRANOG DIJELA ZAHVATA U PROSTORU JAVNA RASVJETA I RASVJETA OKOLIŠA	MAPA 4/6 Knjiga 2
RAZINA I STRUK. ODREDNICA IDEJNI PROJEKT Elektrotehnički dio MJESTO I DATUM Pula, veljača 2016	PROJEKTANT Tomislav Godena, mag.ing.el. SURADNICI	BROJ EL. 2016/05	NACRT BR. E02
		MJERILO 1:50	LIST BR. 2/4

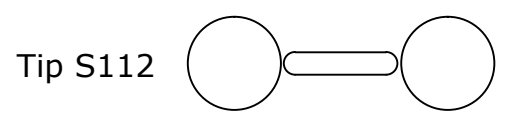


LEGENDA

- I01 - svjetiljka za javnu rasvjetu wow: BN57, 3000K, ST1.2 optika, max 113W, LED iGuzzini
- I04 - svjetiljka za javnu rasvjetu wow: BN62, 3000K, ST1C optika, max 83W, LED iGuzzini

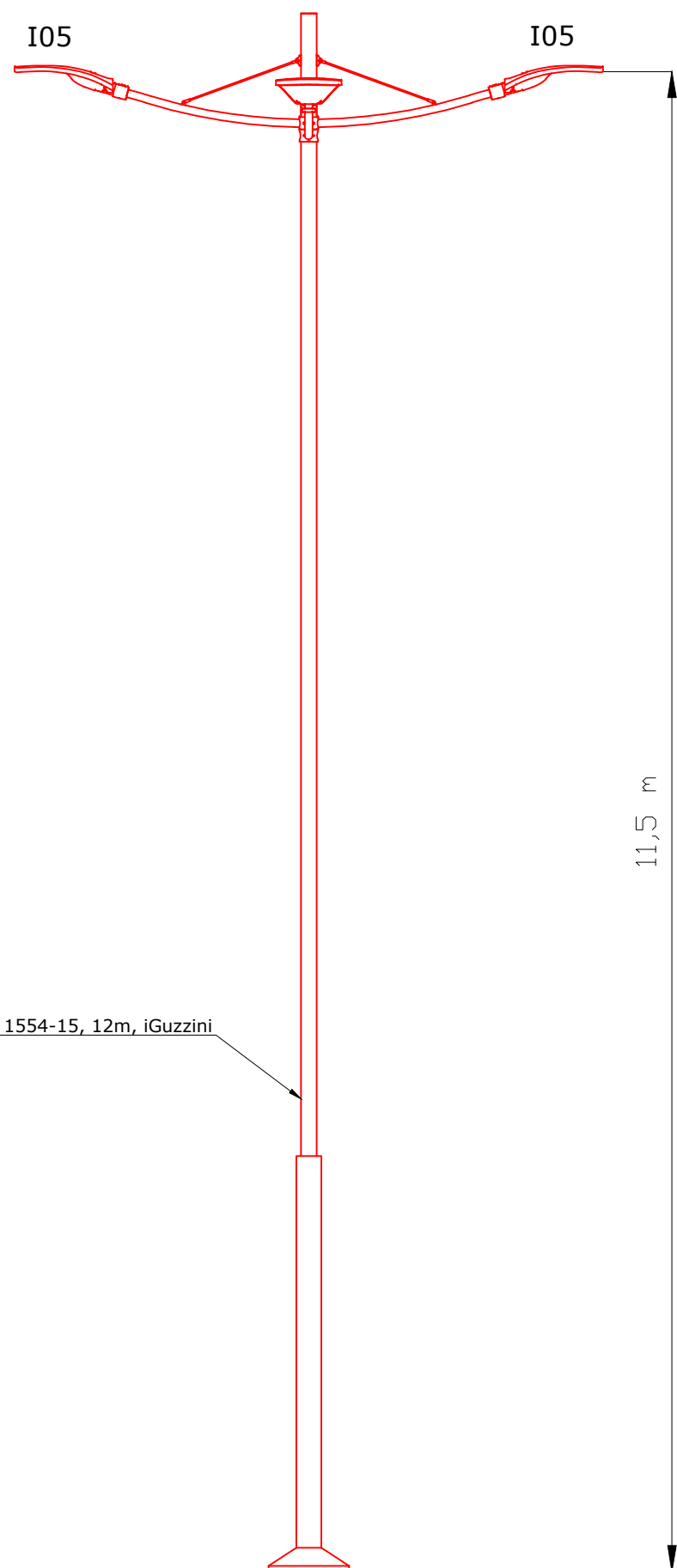


Simbol u nacrtima



TOMISLAV GODENA
mag.ing.el.
E 2265 **OVLAŠTENI INŽENJER**
ELEKTROTEHNIKE

SKIRA ARCHITECTURAL LIGHTING DESIGN <small>VERUDA 60B, 52100 PULA</small>	PODNOŠITELJ ZAHTJEVA GRAD PULA Forum 2 52100 PULA	NAZIV ZAHVATA U PROSTORU UREDENJE GRADSKJE RIVE U PULI	NAZIV PROJEKTA PROJEKT ELEKTROINSTALACIJA JAVNE RASVJETE SADRŽAJ RASVJETNI STUP TIP S112
	DIREKTOR Dean Skira	NAZIV PROJEKTIRANOG DIJELA ZAHVATA U PROSTORU JAVNA RASVJETA I RASVJETA OKOLIŠA	MAPA 4/6 Knjiga 2
RAZINA I STRUK. ODREDNICA IDEJNI PROJEKT Elektrotehnički dio MJESTO I DATUM Pula, veljača 2016	PROJEKTANT Tomislav Godena, mag.ing.el. SURADNICI	BROJ EL. 2016/05	NACRT BR. E02
		MJERILO 1:50	LIST BR. 3/4



Stup 1554-15, 12m, iGuzzini

11,5 m

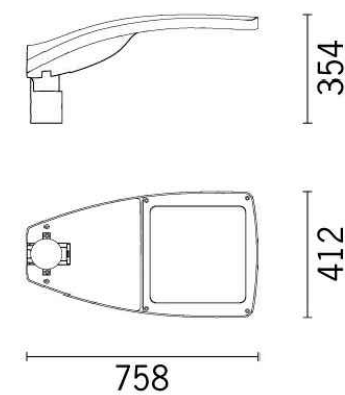
I05

I05

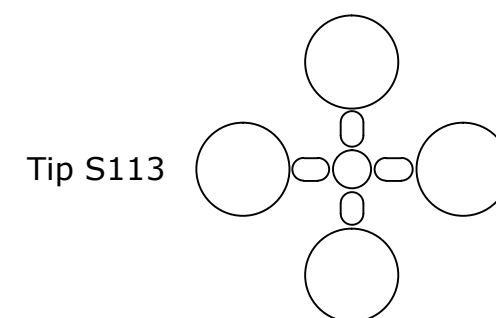
KRUŽNI TOK

LEGENDA

I05 - svjetiljka za javnu rasvjetu wow: BN59, 3000K, A60 optika, max 122W, LED iGuzzini

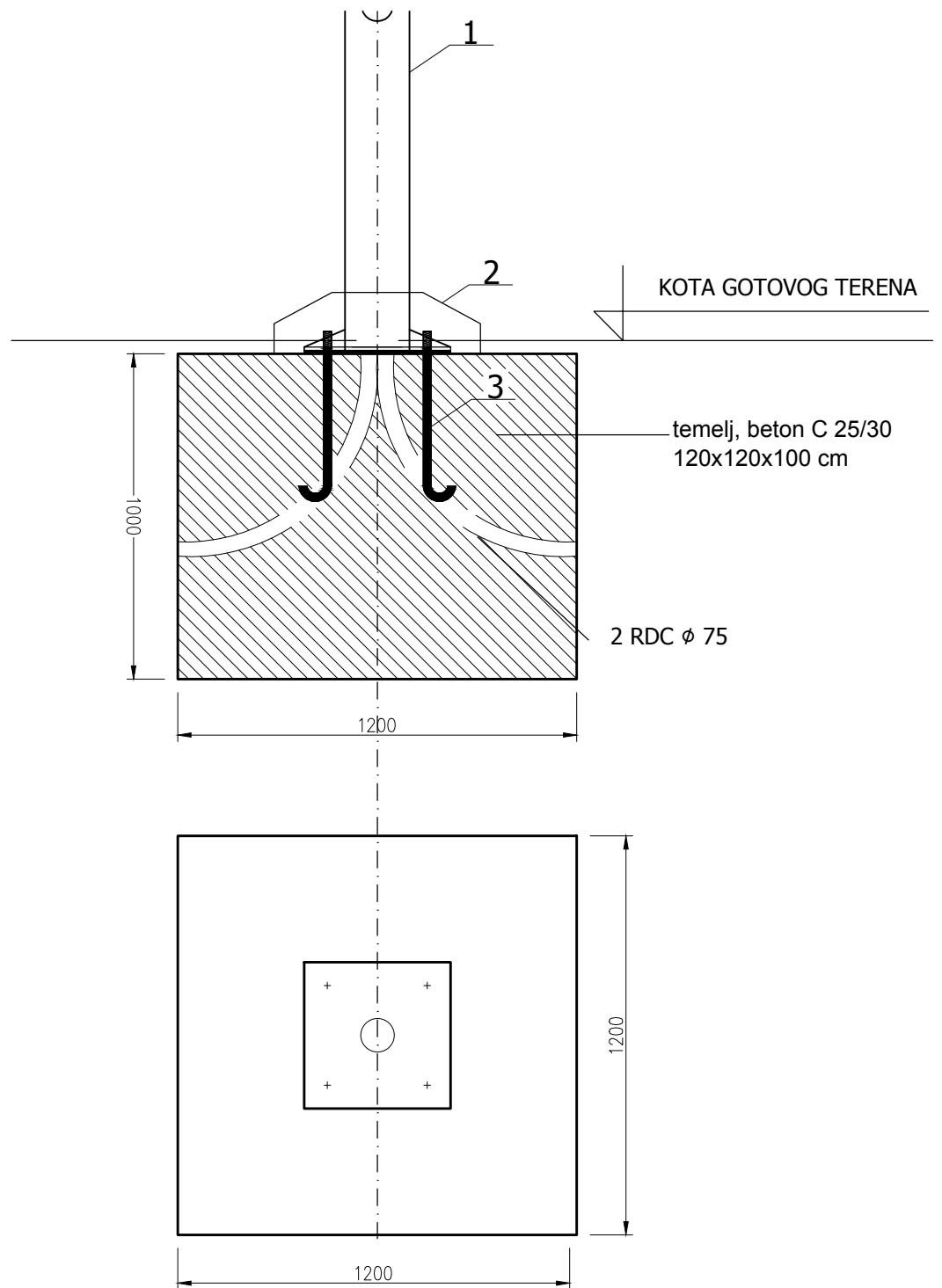


Simbol u nacrtima



TOMISLAV GODENA
mag.ing.el.
E 2265 **OVLAŠTENI INŽENJER**
ELEKTROTEHNIKE

SKIRA ARCHITECTURAL LIGHTING DESIGN VERUDA 60B, 52100 PULA	PODNOŠITELJ ZAHTJEVA GRAD PULA Forum 2 52100 PULA	NAZIV ZAHVATA U PROSTORU UREĐENJE GRADSKJE RIVE U PULI	NAZIV PROJEKTA PROJEKT ELEKTROINSTALACIJA JAVNE RASVJETE SADRŽAJ RASVJETNI STUP TIP S113
	DIREKTOR Dean Skira	NAZIV PROJEKTIRANOG DIJELA ZAHVATA U PROSTORU JAVNA RASVJETA I RASVJETA OKOLIŠA	MAPA 4/6 Knjiga 2
RAZINA I STRUK. ODREDNICA IDEJNI PROJEKT Elektrotehnički dio MJESTO I DATUM Pula, veljača 2016	PROJEKTANT Tomislav Godena, mag.ing.el. SURADNICI	BROJ EL. 2016/05	NACRT BR. E02
		MJERILO 1:50	LIST BR. 4/4

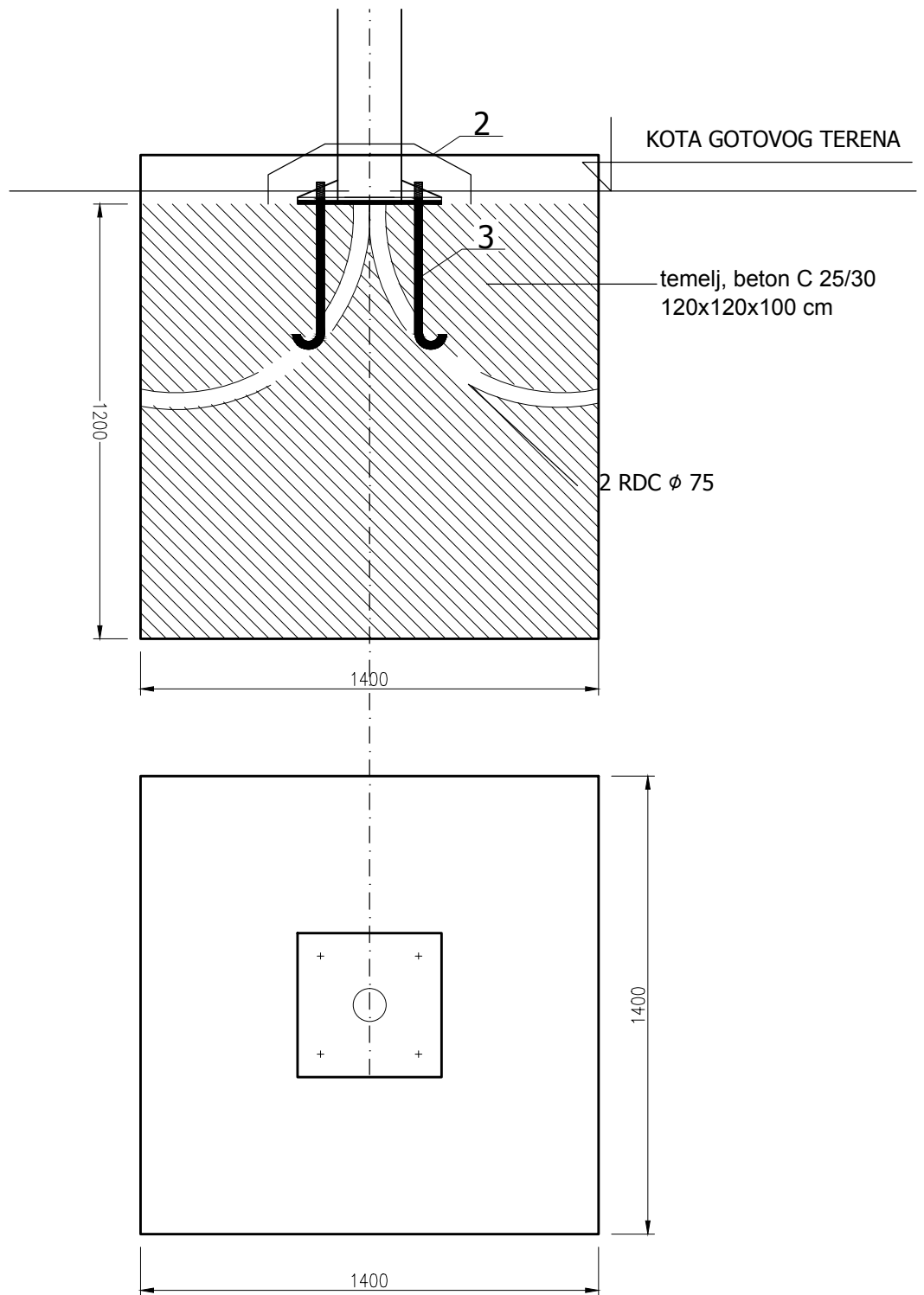


TOMISLAV GODENA
mag.ing.el.

E 2265 OVLAŠTENI INŽENJER
ELEKTROTEHNIKE

- 1 - stup 1548-15 (10m) "iGuzzini"
- 2 - baza za zaštitu temeljnih vijala 1843-15 "iGuzzini"
- 3 - temeljni vijci 1165-00 "iGuzzini"

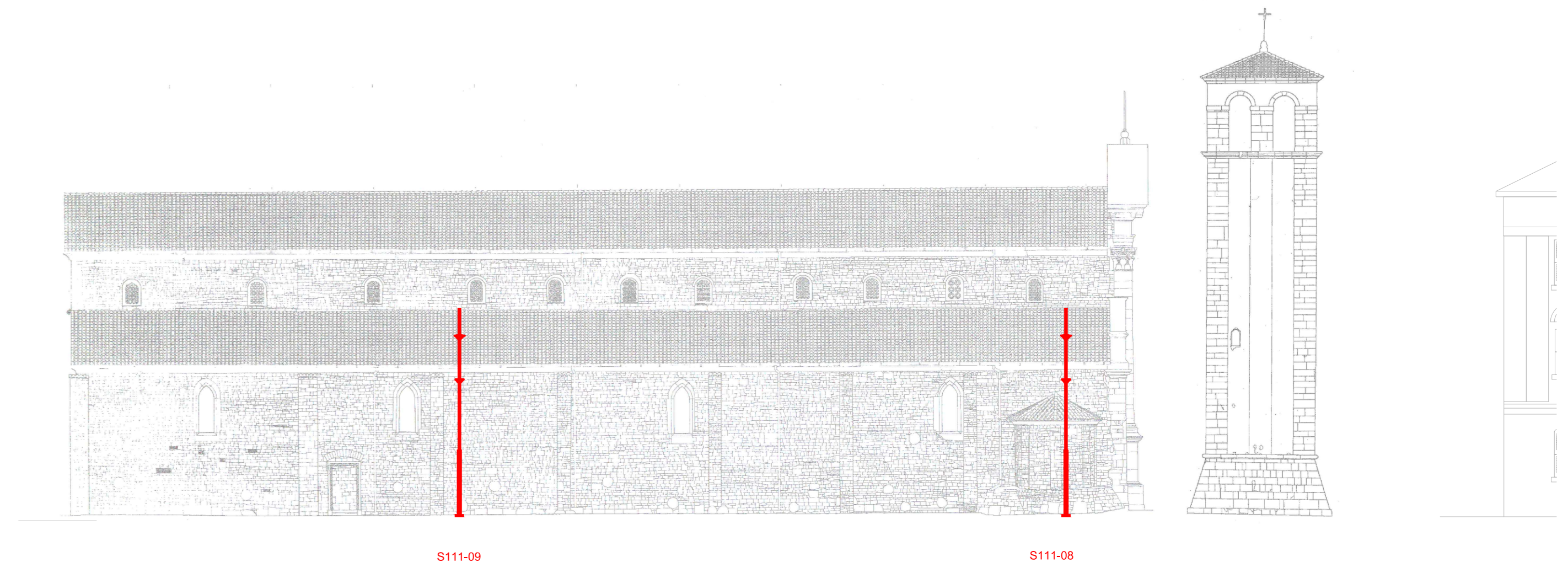
SKIRA ARCHITECTURAL LIGHTING DESIGN VERUDA 60B, 52100 PULA	PODNOŠITELJ ZAHTJEVA GRAD PULA Forum 2 52100 PULA	NAZIV ZAHVATA U PROSTORU UREĐENJE GRADSKO RIVE U PULI	NAZIV PROJEKTA PROJEKT ELEKTROINSTALACIJA JAVNE RASVJETE SADRŽAJ TEMELJ RASVJETNOG STUPA H = 10m
	DIREKTOR Dean Skira	NAZIV PROJEKTIRANOG DIJELA ZAHVATA U PROSTORU JAVNA RASVJETA I RASVJETA OKOLIŠA	MAPA 4/6 Knjiga 2
RAZINA I STRUK. ODREDNICA IDEJNI PROJEKT Elektrotehnički dio MJESTO I DATUM Pula, veljača 2016	PROJEKTANT Tomislav Godena, mag.ing.el. SURADNICI	BROJ EL. 2016/05.ID	NACRT BR. E03
		MJERILO 1:20	LIST BR. 1/2




TOMISLAV GODENA
 mag.ing.el.
 E 2265 **OVLAŠTENI INŽENJER**
ELEKTROTEHNIKE

- 1 - stup 1554-15 (12m) "iGuzzini"
- 2 - baza za zaštitu temeljnih vijala 1843-15 "iGuzzini"
- 3 - temeljni vijci 1164-00 "iGuzzini"

SKIRA ARCHITECTURAL LIGHTING DESIGN VERUDA 60B, 52100 PULA	PODNOŠITELJ ZAHTJEVA GRAD PULA Forum 2 52100 PULA	NAZIV ZAHVATA U PROSTORU UREĐENJE GRADSKJE RIVE U PULI	NAZIV PROJEKTA PROJEKT ELEKTROINSTALACIJA JAVNE RASVJETE SADRŽAJ TEMELJ RASVJETNOG STUPA H = 12m
	DIREKTOR Dean Skira	NAZIV PROJEKTIRANOG DIJELA ZAHVATA U PROSTORU JAVNA RASVJETA I RASVJETA OKOLIŠA	MAPA 4/6 Knjiga 2
RAZINA I STRUK. ODREDNICA IDEJNI PROJEKT Elektrotehnički dio MJESTO I DATUM Pula, veljača 2016	PROJEKTANT Tomislav Godena, mag.ing.el. SURADNICI	BROJ EL. 2016/05.ID	NACRT BR. E03
		MJERILO 1:20	LIST BR. 2/2



S111-08 S111-08



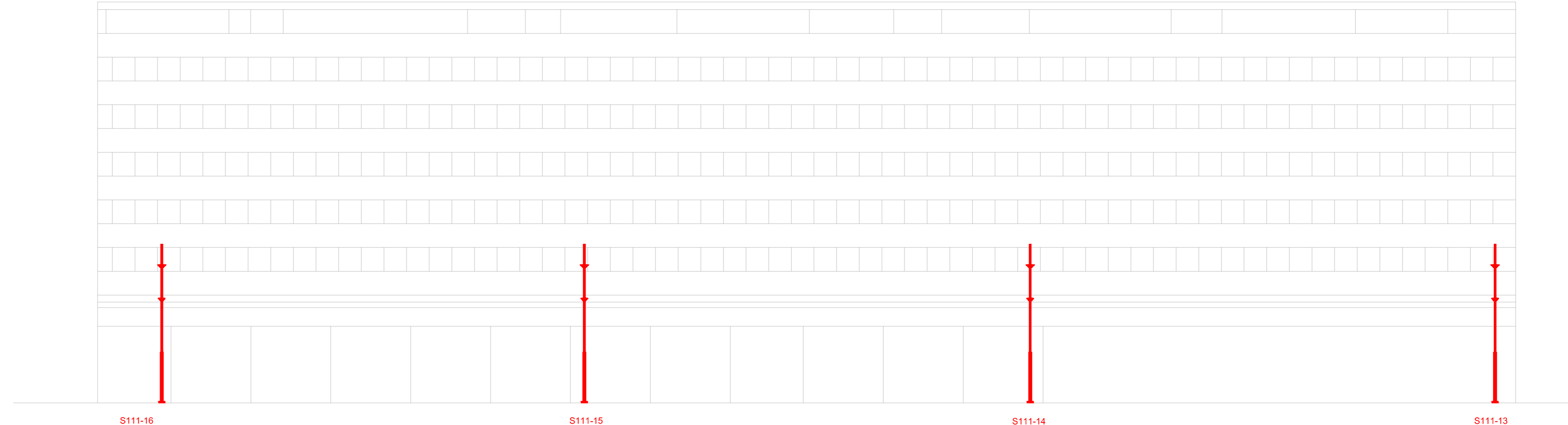
SKIRA ARHITEKTURALNE IZVEDBE DELENJE	PODNOŠITELJ ZAHTJEVA GRAD PULA Forum 2 52100 PULA	NAZIV ZAHVATA U PROSTORU UREĐENJE GRADSKJE RIVE U PULI	NAZIV PROJEKTA PROJEKT ELEKTROINSTALACIJA JAVNE RASVJETE SADRŽAJ Situacija rasporeda stupova	
	DIREKTOR Dean Skira	NAZIV PROJEKTIŠKOG DIJELA ZAHVATA U PROSTORU JAVNA RASVJETA I RASVJETA OKOLISA	MAPA 4/5 KNJIGA 2	
	RAZINA I STRUK. ODREDNICA IDEJNI PROJEKT Elektrotehnički dio	PROJEKTANT Tomislav Godena, mag.ing.et. SURADNICI	BROJ EL. 2016/05 E04	NACRT BR. E04
	MJESTO I DATUM Pula, veljača 2016	MJERILO 1:200	LIST BR. 3/5	ZOP W-6802



S111-12 S111-11 S111-10



SKIRA ARHITEKTURALNE IZVEDBE DELENJE	PODNOŠITELJ ZAHTJEVA GRAD PULA Forum 2 52100 PULA	NAZIV ZAHVATA U PROSTORU UREĐENJE GRADSKJE RIVE U PULI	NAZIV PROJEKTA PROJEKT ELEKTROINSTALACIJA JAVNE RASVJETE SADRŽAJ Situacija rasporeda stupova	
	DIREKTOR Dean Skira	NAZIV PROJEKTIŠKOG DIJELA ZAHVATA U PROSTORU JAVNA RASVJETA I RASVJETA OKOLISA	MAPA 4/5 KNJIGA 2	
	RAZINA I STRUK. ODREDNICA IDEJNI PROJEKT Elektrotehnički dio	PROJEKTANT Tomislav Godena, mag.ing.et. SURADNICI	BROJ EL. 2016/05 E04	NACRT BR. E04
	MJESTO I DATUM Pula, veljača 2016	MJERILO 1:200	LIST BR. 4/5	ZOP W-6802



S111-16 S111-15 S111-14 S111-13



SKIRA ARHITEKTURALNE IZVEDBE DELENJE	PODNOŠITELJ ZAHTJEVA GRAD PULA Forum 2 52100 PULA	NAZIV ZAHVATA U PROSTORU UREĐENJE GRADSKJE RIVE U PULI	NAZIV PROJEKTA PROJEKT ELEKTROINSTALACIJA JAVNE RASVJETE SADRŽAJ Situacija rasporeda stupova	
	DIREKTOR Dean Skira	NAZIV PROJEKTIŠKOG DIJELA ZAHVATA U PROSTORU JAVNA RASVJETA I RASVJETA OKOLISA	MAPA 4/5 KNJIGA 2	
	RAZINA I STRUK. ODREDNICA IDEJNI PROJEKT Elektrotehnički dio	PROJEKTANT Tomislav Godena, mag.ing.et. SURADNICI	BROJ EL. 2016/05 E04	NACRT BR. E04
	MJESTO I DATUM Pula, veljača 2016	MJERILO 1:200	LIST BR. 5/5	ZOP W-6802



S111-03 S111-02 S111-01



SKIRA ARHITEKTURALNE IZVEDBE DELENJE	PODNOŠITELJ ZAHTJEVA GRAD PULA Forum 2 52100 PULA	NAZIV ZAHVATA U PROSTORU UREĐENJE GRADSKJE RIVE U PULI	NAZIV PROJEKTA PROJEKT ELEKTROINSTALACIJA JAVNE RASVJETE SADRŽAJ Situacija rasporeda stupova	
	DIREKTOR Dean Skira	NAZIV PROJEKTIŠKOG DIJELA ZAHVATA U PROSTORU JAVNA RASVJETA I RASVJETA OKOLISA	MAPA 4/5 KNJIGA 2	
	RAZINA I STRUK. ODREDNICA IDEJNI PROJEKT Elektrotehnički dio	PROJEKTANT Tomislav Godena, mag.ing.et. SURADNICI	BROJ EL. 2016/05 E04	NACRT BR. E04
	MJESTO I DATUM Pula, veljača 2016	MJERILO 1:200	LIST BR. 2/5	ZOP W-6802



S111-07 S111-06 S111-05 S111-04



SKIRA ARHITEKTURALNE IZVEDBE DELENJE	PODNOŠITELJ ZAHTJEVA GRAD PULA Forum 2 52100 PULA	NAZIV ZAHVATA U PROSTORU UREĐENJE GRADSKJE RIVE U PULI	NAZIV PROJEKTA PROJEKT ELEKTROINSTALACIJA JAVNE RASVJETE SADRŽAJ Situacija rasporeda stupova	
	DIREKTOR Dean Skira	NAZIV PROJEKTIŠKOG DIJELA ZAHVATA U PROSTORU JAVNA RASVJETA I RASVJETA OKOLISA	MAPA 4/5 KNJIGA 2	
	RAZINA I STRUK. ODREDNICA IDEJNI PROJEKT Elektrotehnički dio	PROJEKTANT Tomislav Godena, mag.ing.et. SURADNICI	BROJ EL. 2016/05 E04	NACRT BR. E04
	MJESTO I DATUM Pula, veljača 2016	MJERILO 1:200	LIST BR. 1/5	ZOP W-6802



VODEĆI PARTNER 1

Javna ustanova
Zavod za prostorno uređenje Istarske županije



Javna ustanova
Zavod za prostorno uređenje Istarske županije
Ente per l'assetto territoriale della Regione Istriana

PARTNER 2

Mestna občina Koper



MESTNA OBČINA KOPER
COMUNE CITTA' DI CAPODISTRIA

PARTNER 3

Grad Pula - Pola



GRAD PULA
CITTA' DI POLA

PARTNER 4

Regionalni razvojni center Koper



PARTNER 5

Univerza v Ljubljani
Fakulteta za arhitekturo

Univerza v Ljubljani
Fakulteta *za Arhitekturo*



PARTNER 6

Grad Buzet

