



Energetska obnova pročelja

Tonći Marinović
Regionalni prodajni predstavnik

- Zašto su ROCKWOOL proizvodi „zeleni” proizvodi
- Sanacija pročelja uz odličnu toplinsku, protupožarnu i zvučnu zaštitu ETICS sustavom
- Primjeri energetske obnove



Zašto su ROCKWOOL
proizvodi „zeleni” proizvodi

Zeleni proizvodi

- doprinose smanjenju utroška energija
- doprinose smanjenju emisija stakleničkih plinova
- recikliraju se i proizvode od recikliranog materijala
- sirovina za proizvodnju kamen
- štite okoliš od zgrada, ali i zgrade od okoliša



Ekološka bilanca proizvoda

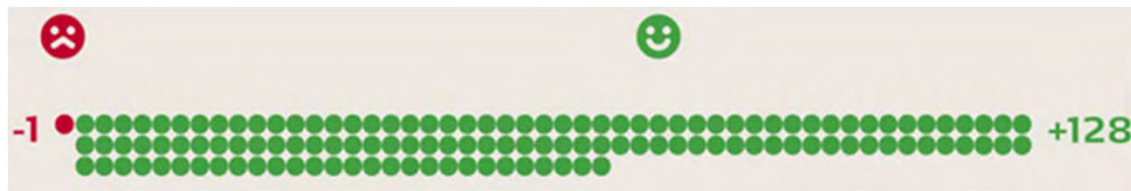
- jedan od rijetkih industrijskih proizvoda koji štedi više energije te smanjuje emisije CO₂ i onečišćujućih tvari nego se potroši i emitira za vrijeme njegove proizvodnje
- cilj dodatno povećavati pozitivnu bilancu



Energija

● potrošena energija ● sačuvana energija

1:128



Pozitivan omjer već nakon 4 - 5 mjeseci od ugradnje
proizvoda

Emisije CO₂



- omjer emisija CO₂ nastalih u proizvodnji i uštede u eksploatacijskom vijeku za jedinicu proizvoda

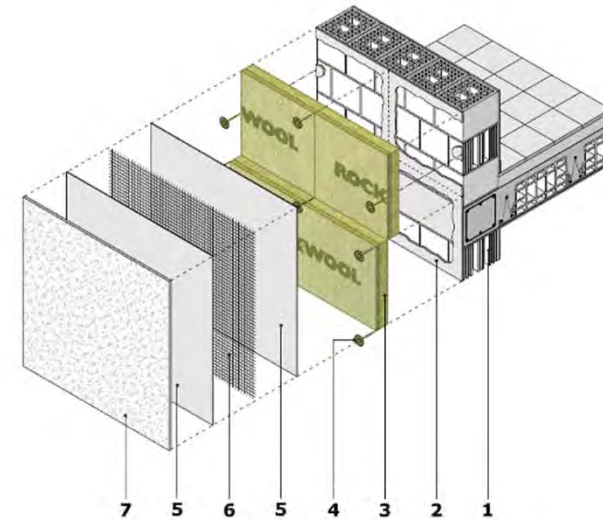
1:162

- Prošlogodišnja prodaja ROCKWOOL proizvoda će u svojem eksploatacijskom vijeku uštedjeti više od 200 mil. tona CO₂



Sanacija pročelja uz odličnu toplinsku, protupožarnu i zvučnu zaštitu ETICS sustavom

Što je ETICS sustav ?



- “Povezani sustav za vanjsku toplinsku izolaciju”
- Definicija prema normi HRN EN 13500: „Na gradilištu izveden sustav koji se sastoji iz tvornički proizvedenih proizvoda. Isporučuje se od proizvođača kao potpuni sustav i sadržava minimalno sljedeće sustavu prilagođene komponente”:
 - Mort za ljepljenje i mehaničko pričvršćenje
 - Toplinsko izolacijski materijal
 - Mort za armaturni sloj
 - Staklenu mrežicu
 - Završno dekorativnu žbuku

Koja je uloga ETICS sustava?

- Toplinska zaštita, tj. povećanje energetske učinkovitosti
- Poboljšati ili barem ne narušiti svojstva konstrukcije u pogledu drugih bitnih zahtjeva za građevinu (ZOPUIG)
- Bitni zahtjevi za građevinu su:
 - Mehanička otpornost i stabilnost
 - Zaštita od požara
 - Higijena, zdravlje i zaštita okoliša
 - Sigurnost pri korištenju
 - Zaštita od buke
 - Ušteda energije i toplinska zaštita

U korist energetske učinkovitosti NE BISMO SMJELI umanjiti sigurnost korisnika zgrada i njihove imovine.

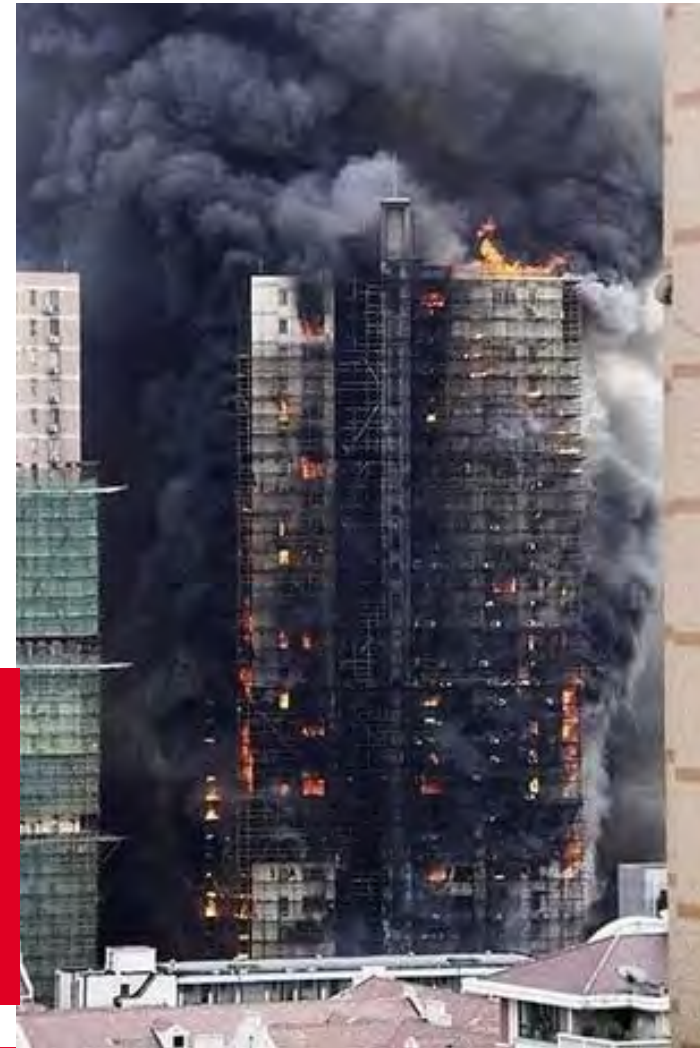
Sigurniji i zdraviji mikroklimatski uvjeti u zgradama



- reakcija na požar A1
- zvučno izolacijska svojstva
- dimenzijska stabilnost
- parpropusnost

Zašto je zaštita od požara važna?

- 70.000 teških ozljeda od požara svake godine u Europi (potrebna hospitalizacija)
(NVVK)
- U Njemačkoj 600 smrtnih slučajeva u jednoj godini, šteta od požara procijenjena na 6 milijardi EUR-a
(German Fire Protection Assoc./VFDB)
- 50% tvrtki zahvaćenih požarom su bankrotirale u roku od 3 godine, što je rezultiralo povećanjem nezaposlenosti i manjim prihodima u državnom budžetu
(Geneva Assoc.)



Zašto sad?

- ✓ smanjenje emisija i povećanje energetske učinkovitosti
- ✓ prilika za poboljšanje razine zaštite od požara u zgradama i kućama

Zaštita od požara

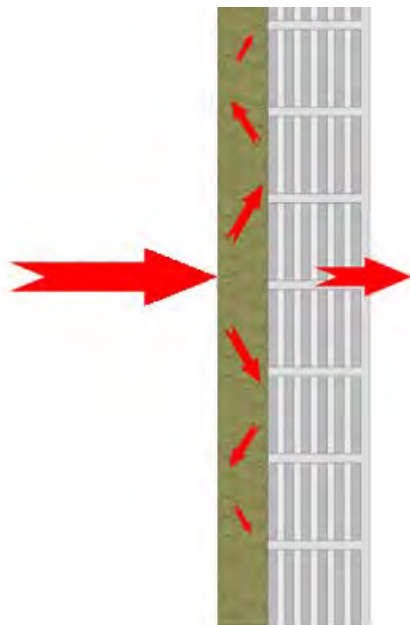


8 od 10 ljudi u požaru strada od dima



Zaštita od buke

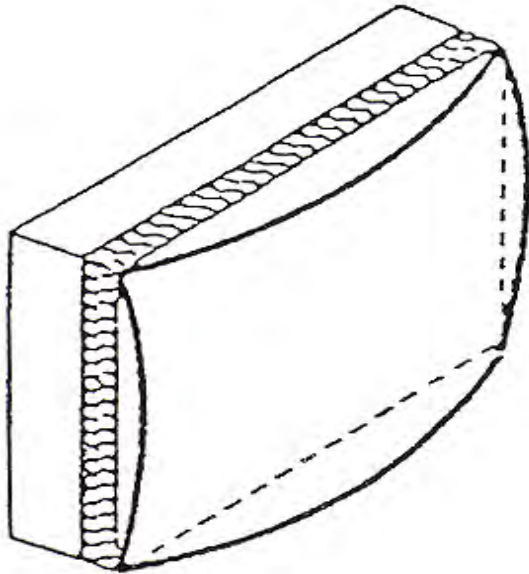
- negativan utjecaj na zdravlje ljudi
- vlaknasti materijali – „upijaju” buku



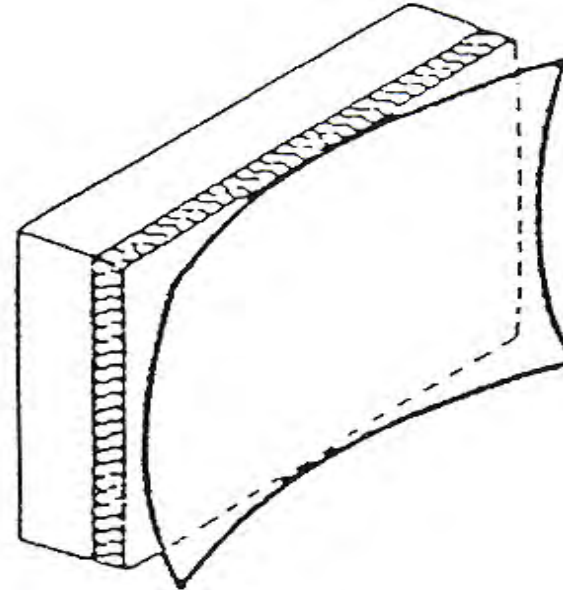
Vrijednosti zvučno izolacijske moći s raznim tipovima izolacije

	EPS 80 mm	Frontrock MAX E 80 mm
Zvučno izolacijska moć zida od blok opeke 36,50 cm	47 dB	47 dB
Zvučno izolacijska moć zida od blok opeke 36,50 cm + ETICS	42 dB	55 dB

Važnost dimenzijske stabilnosti materijala uslijed promjene temperature



Visoka vanjska temperatura



Niska vanjska temperatura

- Kod proizvoda od kamene vune nema temperaturnog rada
- Prisutan kod organskih materijala







Tehnika izvođenja

- Pravilnim izvođenjem – osiguravamo najbolje karakteristike sustava
- Tehničke upute proizvođača
- Smjernice za izradu ETICS sustava – HUPFAS (www.hupfas.hr)



20



Primjeri energetske obnove

Rijeka

- Sanacija višestambene zgrade u Rijeci
- Ukupna investicija ~ 1,2 mil. kn
- ETICS sustav s Frontrock MAX E pločama debljine 80 mm





Rijeka

- Sanacija višestambene zgrade u Rijeci
- Ukupna investicija ~ 2,2 mil. kn
- ETICS sustav s Frontrock MAX E pločama debljine 140 mm



Zagreb

- Sanacija višestambene zgrade u Zagrebu
- Ukupna investicija ~ 1,0 mil. kn
- ETICS sustav s Frontrock MAX E pločama debljine 60 mm



Zahvaljujem na pažnji!